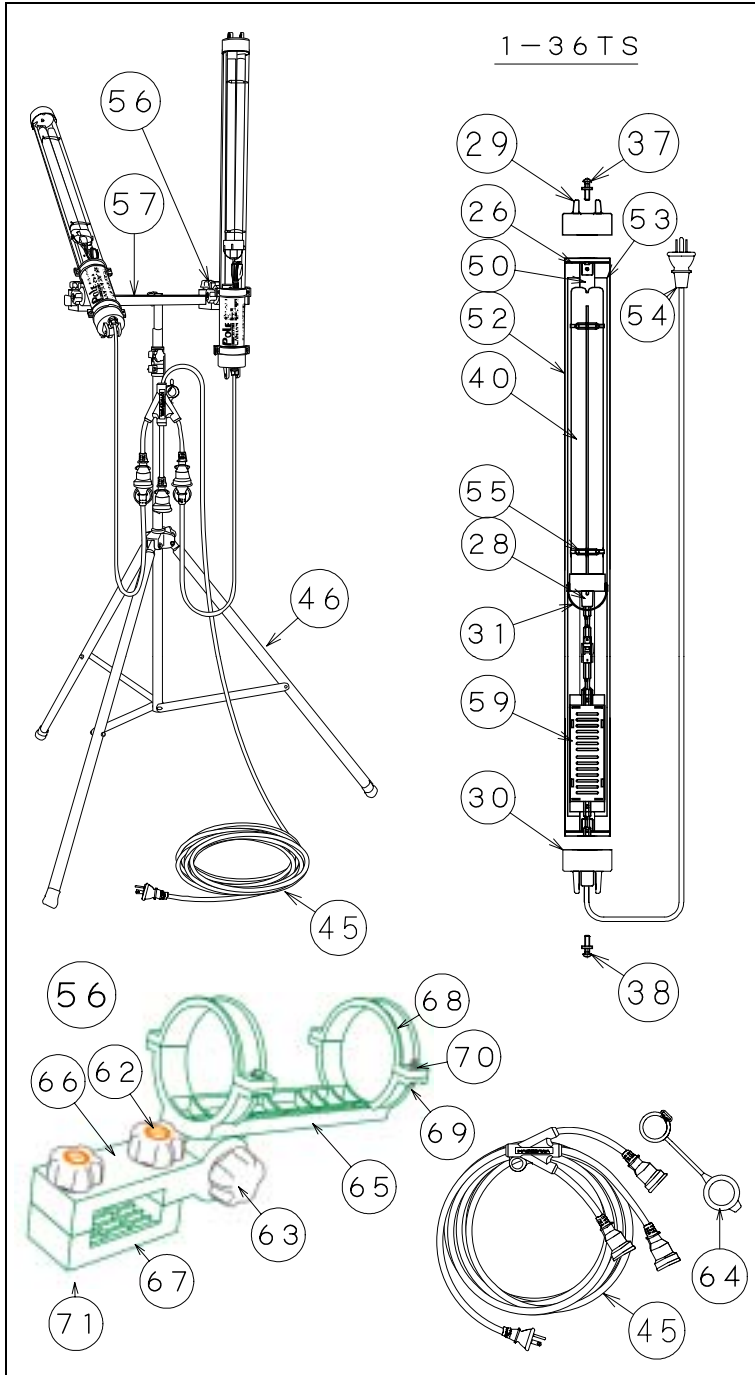


# ポールランタン 部品単価表 Ver 2.2

# (スタンドセット)

(円)



品名	仕様	単位	部品番号	標準価格
26 受け金具		個	PLP018	330
28 サークソケットアダプタ		本	PLP020	560
29 エンドキャップ1	トラスネジ付	個	PLP021-01	640
30 エンドキャップ2	SCロック付	個	PLP022-01	800
31 FPLストッパー		個	PLP023	60
37 トラスネジ M6×20	パッキン付	個		140
38 いたずら防止ねじ M6×18	パッキン付	個		120
40 ランプ36W	FPL36EX-N	本		O.P
45 連結コード	10m	本	PLP051-01	6,900
46 三脚スタンド				10,500
50 サッシ700		本	PLP001-28	540
52 PCパイプ710	反射板付	本	PLP010-25	1,600
53 反射板710		枚	PLP006-23	480
54 ACコード980	125V接地2Pプラグ	本	PLP002-53	860
55 シリコンリング 18		個	PLP023-12	60
56 スタンドクランプセット		SET	PLP026	3,100
57 雲台(標準)	ノボルト付	個	PLP028	1,500
59 タフィンパータ1-36		個	PLP005-03	4,500
62 ノボルト オレンジ	M6	本		200
63 ノボルト 黒	M6	本		200
64 コネクタキャップ		個	ESP010	50
65 PLクランプ		個	PLP026-01	800
66 雲台クランプ上		個	PLP026-02	800
67 雲台クランプ下		個	PLP026-03	600
68 PLサドル		個	PLP026-04	200
69 なべねじ M4×14	SUS	本		O.P
70 六角ナット M4	SUS	個		O.P
71 六角ナット M6	SUS	個		O.P