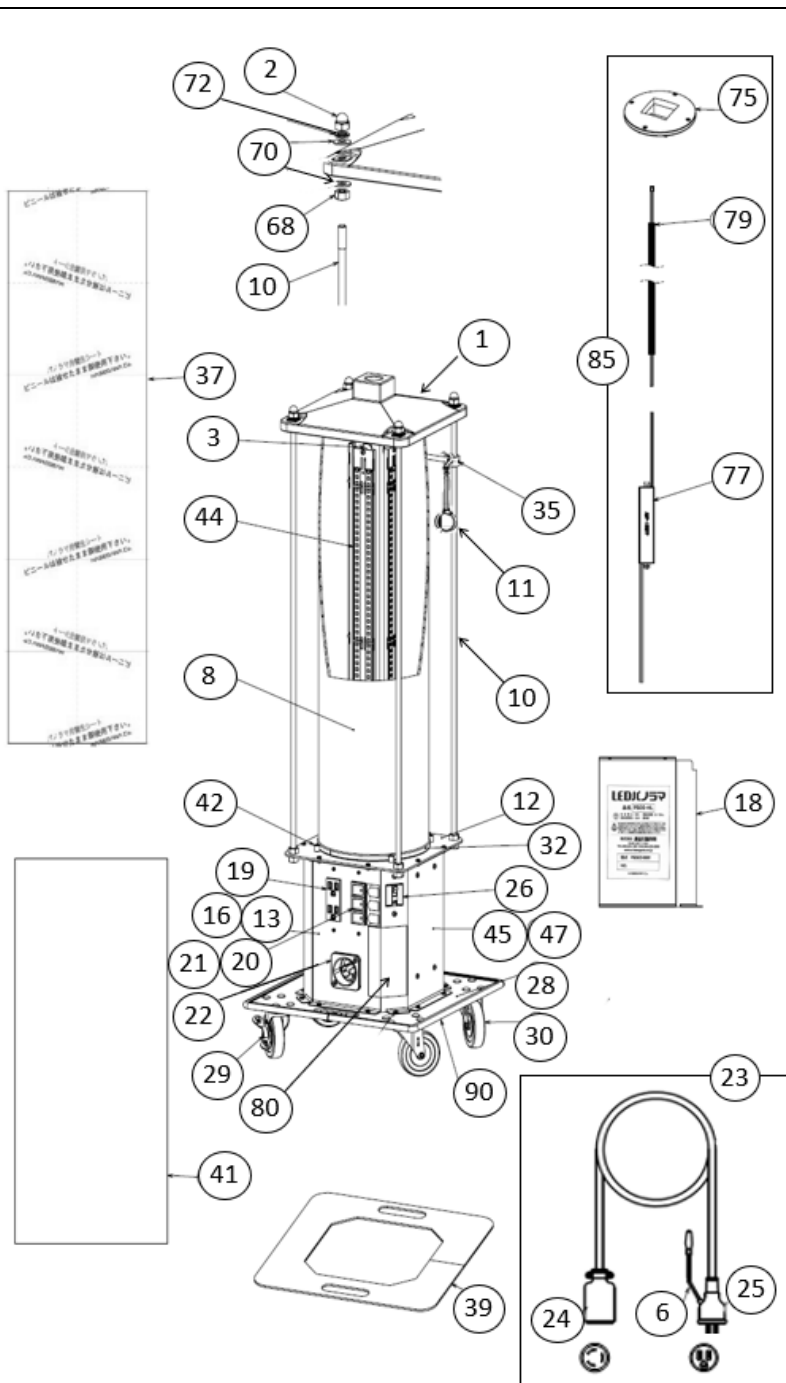


LEDパノラマ(型式:PS05-HL)部品単価表

(Ver 5.5)

2023/7/21改訂



No.	品名	仕様	単位	部品番号	標準価格(円)
1	P C カ サ	透明	枚	PSP001-01	5,700
2	六角袋ナット M 1 0 鉄三価	バラ売	個	NCNM10S3C	60
3	防振ゴム 4 - 3 0		個	PSP022-01	920
6	アースクリップ 5 A		本	ESP104-51	350
8	光拡散PCパイプ L700 (HL用)	φ200 L=700	本	SPN403-01	11,400
10	O 5 保護丸棒 (ナット付)	φ10 L=740 4本組	組	SPN403-08	3,540
11	コードフック	BH-250-B	個	SPN400-01	460
12	下部押板 (スペーサー付)	ジュラコンスペーサー付	枚	PSA007-02	2,170
13	電装パネルLEDセット (HL)	インレット・Wコン・スイッチ・ブレーカ付	組	PSA011-03	16,420
16	LED変色注意喚起ラベル		枚	PSP050-27	230
18	メンテナンスパネルLED O 5 HL	05-HL用	枚	SPN403-05	1,940
19	Wコンセント (医療用)	松下WN1318 (白)	個	PSP017-09	2,280
20	スイッチ M L 1 1 1 1	ML1111	個	PSP017-02	320
21	取付金具 M L 1 5 1 1	スイッチ用	個	PSP017-03	100
22	インレット 3 1 1 5 N		個	PSP016-01	2,280
23	電源コード	10m ホッキングプラグ・コネクタ付	本	PSP002-10	9,120
24	引掛形コネクタ 1 2 5 V 2 P E 1 5 A	電源コード用	個	KTP026-05	1,370
25	ポッキングプラグ	電源コード用	個	3007-013	2,280
26	漏電ブレーカー	20A PSP016-02	個	SPN400-03	5,700
28	O 5 台車	350 x 350 モール付	台	PSA003-03	12,320
29	自在キャスター S T	ボルト・ナット 4個付	個	PSP003-12	1,830
30	自在キャスター	ボルト・ナット 4個付	個	PSP003-11	1,370
32	パイプモール 6 2 8	保護ゴム 上下2本分組	組	PSP004-01	270
35	O 5 ハンドル	05用 保護丸棒補強用	個	PSP021-02	1,920
37	養生シート 0 1 - L 1 3 0 0	05用 L=1300	枚	PSP051-02	100
39	汚れ防止シート D 型用	05用 350mmx350mm	枚	PSP040-01	410
41	パイプカバー 7 4 0	05用	枚	PSP010-32	100
42	スペーサー A R - 5 1 0	PCパイプ止用 M5 x 12 Sネジ付	個	PSP032-01	100
44	O 5 LEDユニット		個	PSA001-02	11,400
45	SMPSパネルセット (FL1)	SMPS 2個付	枚	PSA013-03	25,080
47	S M P S A D P 3 0	ADP-30WFP-CC	個	PSA001-21	11,400
68	六角ナット 1種 M 1 0 鉄三価	バラ売	個	NH1M10S3C	15
70	平ワッシャー M 1 0 鉄三価	バラ売	個	WPM10S3C	9
72	スプリングワッシャー M 1 0 鉄三価	バラ売	個	WSM10S3C	9
75	H I - L I G H T U N I T	LED UNIT	個	PSA033-01	9,120
77	S M P S A D P 1 5	ADP15+コネクタ	個	PSA033-03	9,120
79	HL用ハーネス O 5		本	PSA033-05	950
80	P S 注意ラベル (小)		枚	PSP050-12	230
85	ハイライトセット O 5 用		組	SPN403-07	19,190
90	芯金リモール (O 5 台車)	05: 1.4m/台	本	PSP004-03	630
89	パイプモール (50m巻)	パイプモール・50m巻き	巻	PSP004-05	10,500
91	芯金入モール (50m巻)	芯金入モール・50m巻き	巻	PSP004-04	20,000