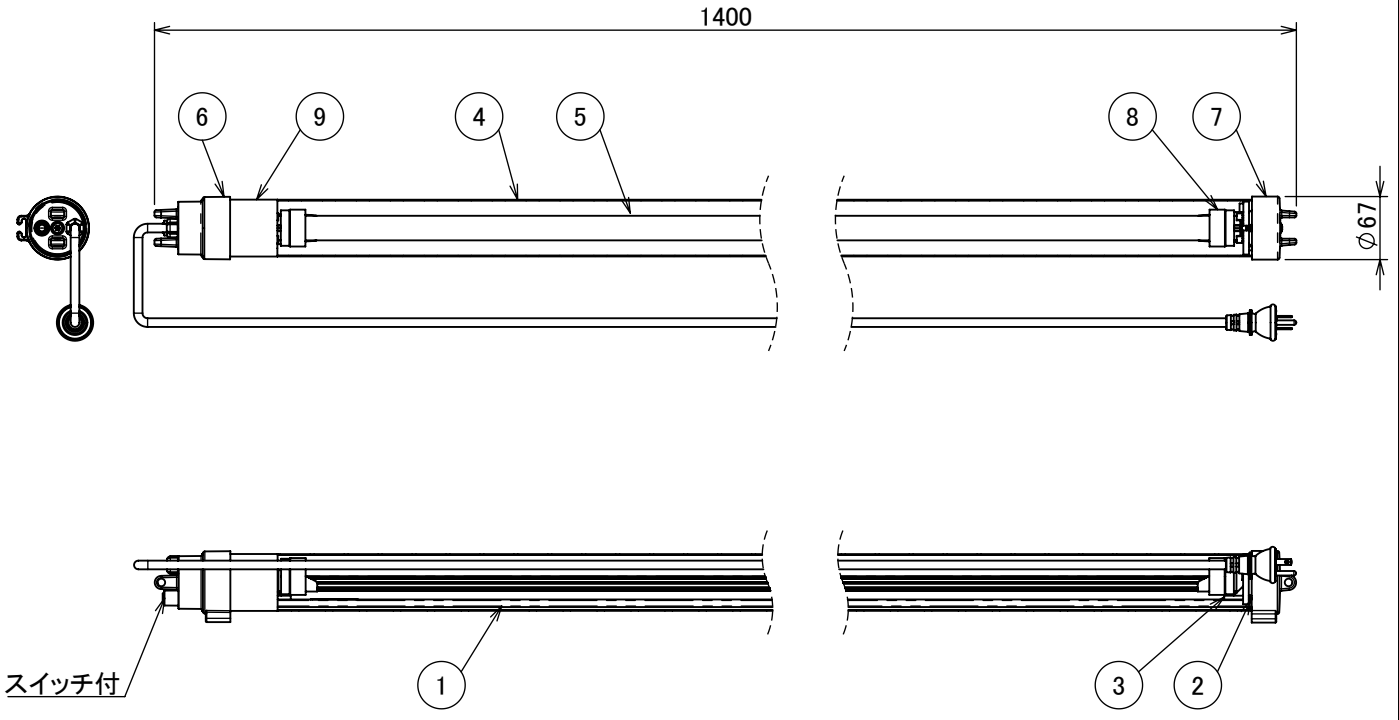


製品図

番号	部品名	PartNo	個数	備考
1	サッシ1310	PLP001-30	1	
2	02受け金具	PLP018-02	2	
3	ソケットホルダー	PLP003-00	2	
4	PCパイプ1320	PLP010-29	1	
5	LED直管2000-EL1	KTP016-04	1	
6	エンドキャップSW(白)-27-1 ASSY	PLA024-29	1	
7	エンドキャップ1(白) ASSY	PLA021-02	1	
8	FLソケットコード40LE	PLP038-14	1	
9	PL-LED2共通ラベル(小)	PLP050-06	1	



100V 16.5W
 PL0-40LEW
 型式番号 PL0E1WB0NS03WS-00H00
 定格電圧 AC100V
 定格周波数 50/60Hz
 定格電力 16.5W



■製品仕様

定格電圧	AC100V
定格周波数	50/60Hz
定格消費電力	16.5W
適合ランプ	LED直管2000-EL1
電源ケーブル	SVCT 0.75□×3C 約1.5m 防水プラグ125V2PE 10A
寸法	φ67×1400mm
質量	約1.6kg
保護性能	IP64

■付属品

無し

仕様は予告なく変更することがあります

REV	DATE & NAME	DESCRIPTION	DATE	MATERIAL	FINISH (COLOR)
4			2022/02/03		
3					
2					
1					
REV	DATE & NAME	DESCRIPTION	DATE	MATERIAL	FINISH (COLOR)
DRAWN	PLANNED BY	CHEKED BY	APPROVED	ANGLE	WEIGHT
大水彩	長谷川 雄大	大北 諒	長谷川 雄大		
			TOLERANCE		SCALE
			0 < L ≤ 10 ±0.1		1:8
			10 < L ≤ 50 ±0.2		
			50 < L ≤ 200 ±0.5		
			200 < L ≤ 1000 ±1.0		
			1000 < L ±1.5		
			PART NAME		REV
			PL0-40LEW		00
			PART No.		SIZE
			PL0E1WB0NS03WS-00H00		A4
			DWG No.		
			PL0E1WB0NS03WS-00H00-00		