



このたびは弊社製品をお買い求めいただき、ありがとうございます。

ご使用前に本取扱説明書をよくお読みの上、正しくお使いください。お読みになった後は大切に保管してください。

取扱説明書 LEDPL25W スタンドセット

ご使用前に必ずお読みください。

安全にご使用いただくために してはいけないこと 注意すること 必ず行う（守る）こと



警告

死亡又は重傷を負う恐れがあります。

- 腐食性ガス等、引火する危険のある雰囲気で使用しないでください。
- 絶対に水中や水たまりの中では使用しないでください。「防水」という製品名の器具は、電気用品安全法技術基準の「防雨型」の性能を意味しています。
- 点灯中や消灯直後は熱くなっている為、手や肌などを触れないでください。やけどの原因になる事があります。
- 器具を分解したり、改造または部品を変更して使用しないでください。感電や火災の原因になります。
- プラグ器具に異常がある場合、直ぐに電源プラグを抜いてください。放置しますと、火災の原因になります。
- 本製品は、水平で安定した場所で設置してください。転倒などの原因になります。



注意

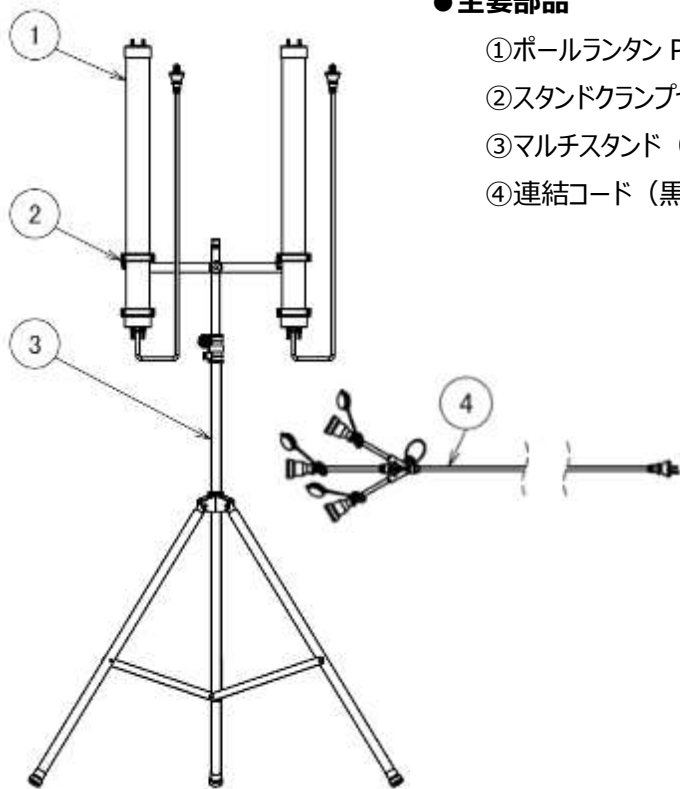
傷害を負う恐れ又は物的損害を生じる恐れがあります。

- インバータ発電機以外の発電機は、絶対に使用しないでください。
- 濡れた手で取り付けやランプ交換を行わないでください。感電などの原因となります。
- ランプ交換は必ず電源プラグを抜いて、本体やランプが冷えている事を確認してから行ってください。
- この製品は仮設用照明器具です。施設照明として使用しないでください。
- 定期的に清掃・点検してご使用ください。損傷・不備がある場合、発熱・発火・感電などの原因となります。
- 雨・水がかかる場所では、当社の防水プラグ、防水コネクタを組みあわせてご使用ください。
- 延長ケーブルなどと連結するときは、防水プラグと防水コネクタをしっかりと奥まで差し込んでください。

以上のご注意を遵守の上ご使用ください。怪我、事故、盗難、トラブル等につきましては、弊社は一切の責任を負いかねますので、ご了承ください。

主な仕様

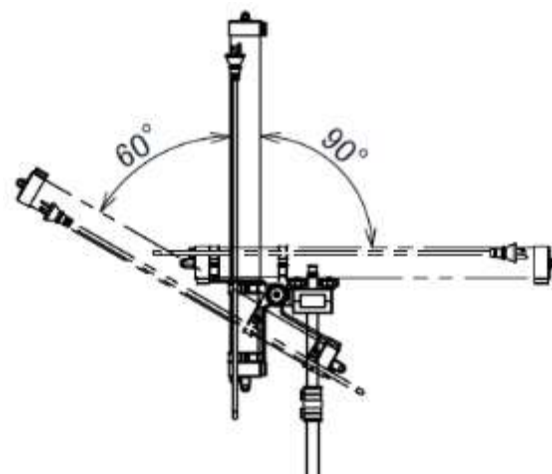
■製品構成



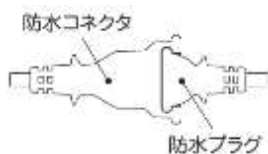
●主要部品

- ①ポールランタン PL0-25LE (2本)
- ②スタンドクランプセット (2個)
- ③マルチスタンド (高さ 1.2m~2.0m、脚幅 95cm。雲台 45cm 付)
- ④連結コード (黒、10m、コネクタはポールランタン用×2、連結用×1)

●スタンドクランプの可動範囲



●ご注意



■当社の延長ケーブルに連結して使用する場合も、コネクタにプラグを奥までしっかりとめ込んでください。不十分な場合、防水効果を得られません。

■未使用の防水コネクタは、防水キャップをしっかりとめ込んだ状態でご使用ください。

■製品仕様

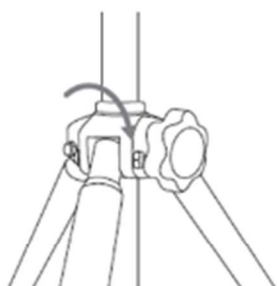
仕様	
品名	LEDPL25W スタンドセット
型式番号(型番)	SPN501-01
定格電圧・周波数	AC100V ・ 50/60Hz
消費電力	48W (24W×2本)
光源	高輝度 LED
保護性能	IP×3 (ポールランタンは、IP64)
寸法(mm)	(最大) 1,000×2,500mm
重量	約 8kg
電源コード長さ(m)	10m (連結コード分)
連結セット数	10 セット (ポールランタン計 20 本分)

組み立て方

1 スタンドの脚を開いて立てます。



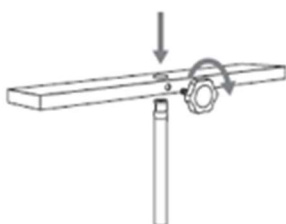
2 ネジを締め固定します。



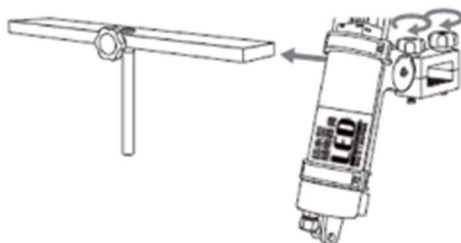
3 ポールの高さを調整し、ネジを締めます。



4 雲台をポールに差し込み、ネジを締め固定します。



5 雲台にスタンドクランプを差し込み、ネジを締め固定します。



6 連結コードを取り付け完成です。グラツキが無いか確認してください。



※本製品は、水平で安定した場所で設置してください。

※転倒を防ぐ為、スタンドの脚はバランスよく出来る限り開いてください。

※スタンドの雲台にクランプを取り付ける際も、隙間に指などを挟まないように注意してください。

※連結コード分岐部のチェーンは、誤ってポールランタンのプラグが外れない様にスタンドの固定ボルト等にかけてください。

※コネクタにプラグを奥までしっかりはめ込んでください。

※未使用の防水コネクタは、防水キャップをしっかりとめ込んだ状態でご使用ください。

こんな時には (Q & A)

Q1 点灯しない。

A1 電源プラグは、しっかりコンセントに差し込まれていますか？ ポールランタンのプラグは、連結コードのコネクタに差し込まれていますか？

Q2 PC パイプ内に水滴が見られる。

A2 本製品は、エンドキャップを防水性能が得られるようにネジを締結していますが、修理などで、エンドキャップの取付が不十分になってしまうと所定の保護性能を発揮できません。浸水などが見られましたら分解し水分を取り除き、充分乾燥させてから錆などがない事を確認してください。ご不安な場合は、当社にメンテナンスをご相談下さい。

お手入れ

■お手入れについて

- ・お手入れを始める前に、電源プラグを抜いてください。
- ・本体の汚れは、柔らかい布を使い優しく水拭きしてください。汚れがひどい時は、薄い中性洗剤を含ませた布で拭き取った後、再度水拭きしてください。ソケットやコネクタなどの内部を濡らさない様、注意しよく乾燥させてからご使用ください。
- ・保管する際は、よく乾燥させ、ビニール袋に入れ、直射日光の当たらない、湿気の少ない場所に保管ください。
- ・お手入れの際に、下記の事は製品を傷めたり故障の原因になりますので、お止めください。
固いブラシ、磨き粉、ベンジン・シンナー・熱湯の使用。製品に直接水を掛ける事。

保証書

- ・製品および取扱説明書の記載事項に従った正常な使用状態で故障した場合は、保証期間に限り、無償修理または交換のみさせていただきます。
- ・保証期間は、お買い上げ日より1年間です。但し、消耗品は除きます。
- ・遠隔地への修理対応を行った場合には、出張に要する実費を申し受ける場合もあります。
- ・交換の必要が生じた場合は、製品に本書添えてお買い上げ店に持参または当社へ直接ご送付ください。
- ・故障原因確認の為、修理・交換前の部品および製品は、販売店もしくは当社にて引き取らせて頂きます。
- ・修理に関するご相談ならびにご不明な点は、お買い上げの販売店又は下記窓口にご相談ください。
- ・製品の故障に起因するお客様での設置費用等いかなる損害も保証の対象外とさせていただきます。

型番	保証期間	本体	1年間
お買い上げ日※	年 月 日		
お客様※	ご芳名		
	ご住所		
	電話 ()		
販売店※	住所・店名		
	電話 ()		

※印欄に記入の無い場合は無効となりますので、必ずご確認ください。

ご不明な点や修理に関するご相談は、お買い上げの販売店又は下記窓口にご相談ください。

TEL: 049-233-1021 FAX: 049-233-2050

受付時間 9:00~17:00 (月~金、祝日を除く)

オンリーワン技術でまちと現場を照らす
HASEGAWA Co.

株式会社 長谷川製作所

www.e-hasegawa.co.jp

【本社・工場】	〒350-0812 埼玉県川越市下小坂 83 番地 1	TEL: 049-233-1021	FAX: 049-233-2050
【札幌営業所】	〒060-0042 北海道札幌市中央区大通西 1 丁目 14-2	TEL: 011-806-1490	FAX: 011-806-1301
【大阪営業所】	〒530-0001 大阪府大阪市北区梅田 1 丁目 11 番 4-1100 号	TEL: 06-4799-9353	FAX: 06-4799-9011
【福岡営業所】	〒812-0011 福岡県福岡市博多区博多駅前 1 丁目 15-20	TEL: 092-419-2564	

本書は、2022 年 10 月現在のものです。 [UML205-01-00]