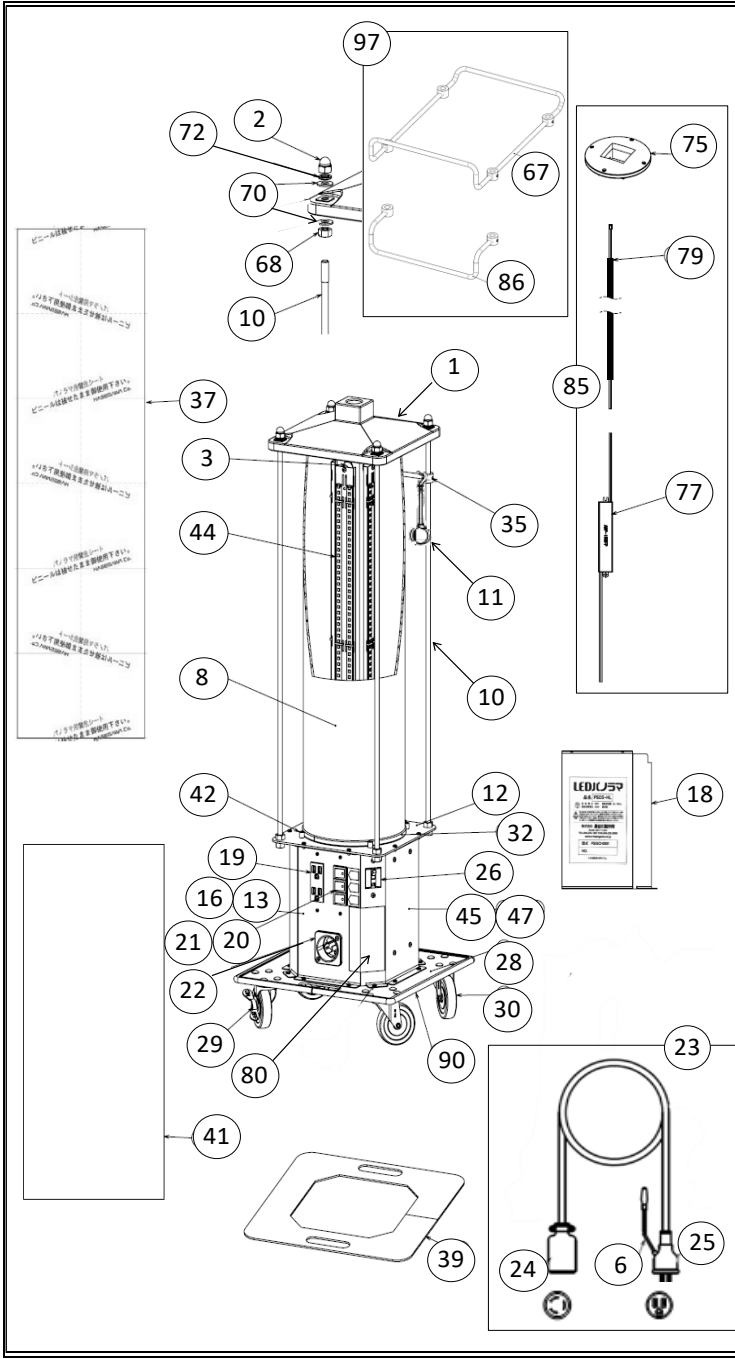


LEDパノラマ(型式:PS05-HL) 部品単価表 (Ver 6.2)



No.	品名	仕様	単位	部品番号	標準価格
1	P C カ サ	透明	枚	PSP001-01	7,550
2	六角袋ナット M 1 0 鉄 三 価	バラ売	個	NCNM10S3C	100
3	防 振 ゴ ム 4 - 3 0		個	PSP022-01	1,220
6	ア - ス ク リ ッ プ 5 A		本	ESP104-51	460
8	光 拡 散 P C パ イ プ L 7 0 0 (H L 用)	φ200 L=700	本	SPN403-01	15,050
10	0 5 保 護 丸 棒 (ナ ッ ト 付)	φ10 L=740 4本組	組	SPN403-08	4,700
11	コ - ド フ ッ ク	BH-250-B	個	SPN400-01	630
12	下 部 押 板 (ス ペ - サ - 付)	ジュラコンスペーサー付	枚	PSA007-02	2,890
13	電 装 パ ネ ル L E D セ ッ ト (H L)	インレット・Wコン・スイッチ・ブレーカ付	組	PSA011-03	21,660
16	L E D 変 色 注 意 喚 起 ラ ベ ル		枚	PSP050-27	330
18	メ ン テ ナ ン ス パ ネ ル L E D 0 5 H L	05-HL用 管理パネル(シール付)	枚	SPN403-05	2,570
19	W コ ン セ ン ト (医 療 用)	松下WVN1318(白)	個	PSP017-09	3,030
20	ス イ ッ チ M L 1 1 1 1	ML1111	個	PSP017-02	440
21	取 付 金 具 M L 1 5 1 1	スイッチ用 ML1511	個	PSP017-03	160
22	イ ン レ ッ ト 3 1 1 5 N	アメリカン 3115N	個	PSP016-01	3,030
23	電 源 コ - ド	10m ホッキンプラグ・コネクタ付	本	PSP002-10	12,050
24	引 掛 形 コ ネ ク タ 1 2 5 V 2 P E 1 5 A	電源コード用 アメリカン 3114N	個	KTP026-05	1,810
25	ポ ッ キ ン プ ラ グ	電源コード用 PP-01(緑)	個	3007-013	3,030
26	漏 電 ブ レ - カ -	20A PSP016-02	個	SPN400-03	7,550
28	0 5 台 車	350×350 キャスター付 モール付	台	PSA003-03	16,250
29	自 在 キ ャ ス タ - S T	ボルト・ナット 4個付	個	PSP003-12	2,440
30	自 在 キ ャ ス タ -	ボルト・ナット 4個付	個	PSP003-11	1,810
32	パ イ プ モ - ル 2 本 セ ッ ト	保護ゴム上下2本セット	組	SPN400-07	730
35	0 5 ハ ン ド ル	05用 保護丸棒補強用	個	PSP021-02	2,550
37	養 生 シ - ト 0 1 - L 1 3 0 0	05用 L=1300	枚	PSP051-02	160
39	汚 れ 防 止 シ - ト _ D 型 用	05用 350mmx350mm	枚	PSP040-01	570
41	パ イ プ カ バ - 7 4 0	05用	枚	PSP010-32	160
42	ス ペ - サ - A R - 5 1 0	パイプ止用 M5×12 Sネジ付	個	PSP032-01	160
44	0 5 L E D ユ ニ ッ ト (基 板 ホ ル ダ ・ ス ポ ン ジ 付)		個	PSA001-17	15,050
45	S M P S パ ネ ル セ ッ ト (F L 1)	SMPS 2個付	枚	PSA013-03	33,100
47	S M P S A D P 3 0	ADP-30WFP-CC	個	PSA001-21	15,050
67	0 5 取 手 上	イモネジ4個組込	個	PSP021-03	5,780
68	六 角 ナ ッ ト 1 種 M 1 0 鉄 三 価	バラ売	個	NH1M10S3C	19
70	平 ワ ッ シ ャ - M 1 0 鉄 三 価	バラ売	個	WPM10S3C	16
72	ス プ リ ン グ ワ ッ シ ャ - M 1 0 鉄 三 価	バラ売	個	WSM10S3C	16
75	H I - L I G H T U N I T	LED UNIT	個	PSA033-01	12,050
77	S M P S A D P 1 5	ADP15+コネクタ	個	PSA033-03	12,050
79	H L 用 ハ - ネ ス 0 5		本	PSA033-05	1,280
80	P S 注 意 ラ ベ ル (小)		枚	PSP050-12	330
85	ハ イ ラ イ ト セ ッ ト 0 5 用		組	SPN403-07	25,330
86	0 5 取 手 下	イモネジ2個組込	個	PSP021-04	2,800
89	パ イ プ モ - ル (5 0 m 巻)	パイプモール・50m巻き	巻	PSP004-05	13,820
90	芯 金 り モ - ル (0 5 台 車)	05:1.4m/台	本	PSP004-03	840
91	芯 金 入 モ - ル (5 0 m 巻)	芯金入モール・50m巻き	巻	PSP004-04	26,320
97	0 5 取 手 上 下	上下セット	組	PSA021-03	8,540