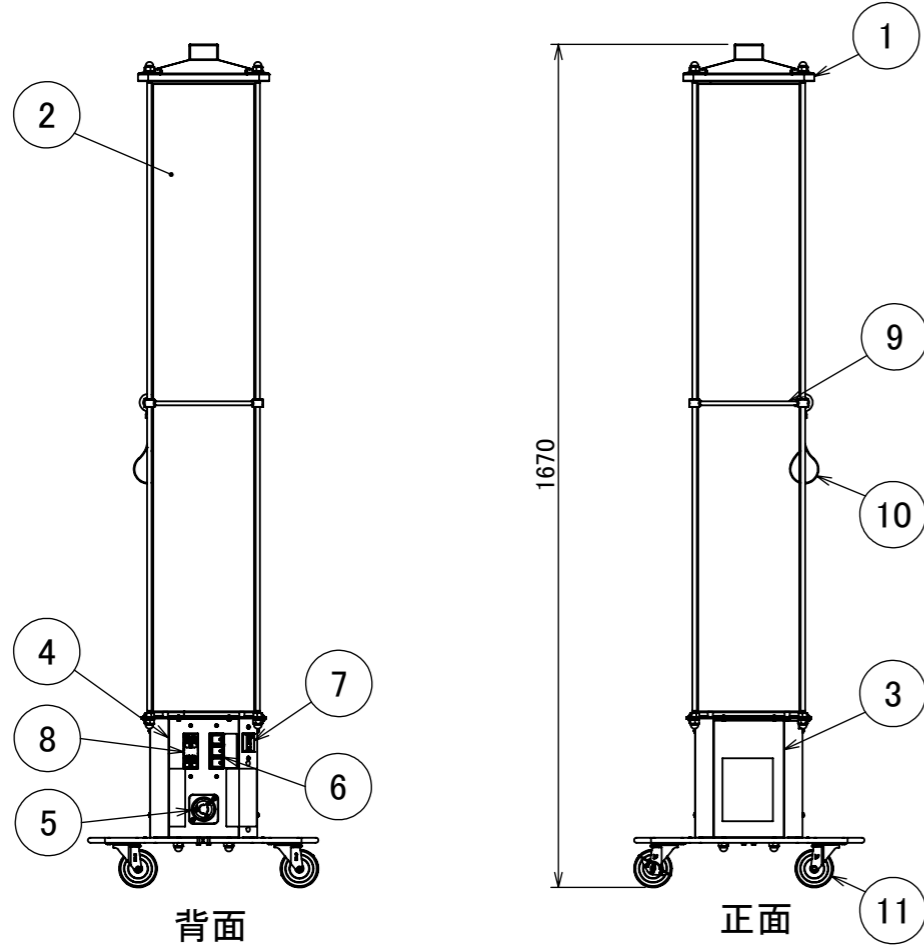
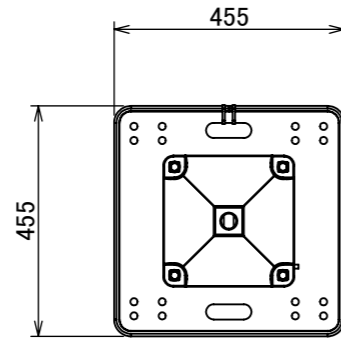
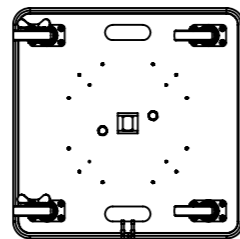
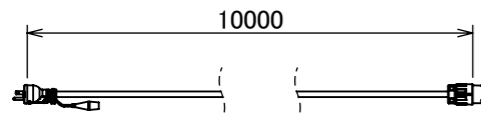


製品図



電源ケーブル(付属品)



■ 主要構成部品

No	名称	備考
1	PCカサ	-
2	光源部	カバー材質:PC
3	メンテナンスパネル	パネル材質:鉄
4	電装パネル	パネル材質:鉄
5	引掛形インレット	125V15A2PE
6	三連スイッチ	中:2面点灯、下:2面点灯 (中+下で4面点灯) ※上はオプション用
7	漏電検知ブレーカー	20A 15mA
8	ダブルコンセント	125V15A2PE
9	可搬用ハンドル	-
10	コードフック	-
11	自在キャスター	ストッパー付×2個、ストッパー無×2個

■ 製品仕様

品名	PS04
型式	PS04DSM44S4CSNS-H000
光源	LED
光源設計寿命	40000時間
全光束(参考値)	14400lm ※4面点灯時
色温度	5000K
定格入力電圧	AC100V
定格周波数	50/60Hz
定格消費電力	95W
電源ケーブル	VCT 2口×3c 10m 125V15A2PEポッキン
質量	19kg (付属電源ケーブルを除く)
最大連結数	10台 ※10mケーブルで本機のみ接続の場合
使用環境	屋内型
使用温度範囲	-10~35℃
調光機能	4面点灯(明るさ100%)、2面点灯(明るさ50%)、消灯(0%)
メンテナンス	光源部:上部袋ナット、電源部:メンテナンスパネルより

■ 梱包仕様

ダンボール上下梱包(養生シート付)

■ 付属品

電源ケーブル

■ ご注意

1. 安全にご使用いただくためご使用前に取扱説明書をお読みください。
2. 本体を水洗いしないでください。
3. 異常時は電源スイッチを切ってください。
4. 分解・改造はしないでください。
5. 腐食性ガス等、引火する危険のある雰囲気で使用しないでください。
6. インバーター発電機以外の発電機は使用しないでください。
7. LEDは使用環境により劣化、変色することがあります。
8. LEDの光色、明るさにはばらつきがあります。
9. 予告なく仕様変更を行う場合がございます。ご了承ください。

REV	DATE & NAME	DESCRIPTION	DATE	MATERIAL	FINISH (COLOR)
4			2022/03/28		
3					
2					
1					
			TOLERANCE		
			0<L≤10	±0.1	
			10<L≤50	±0.2	
			50<L≤200	±0.5	
			200<L≤1000	±1.0	
			1000<L	±1.5	
			ANGLE	WEIGHT	
			⊕	⊖	
			DWG No.		
			PS04DSM44S4CSNS-H000-00		
			SCALE		
			1:15		
			REV		
			00		
			SIZE		
			A3		