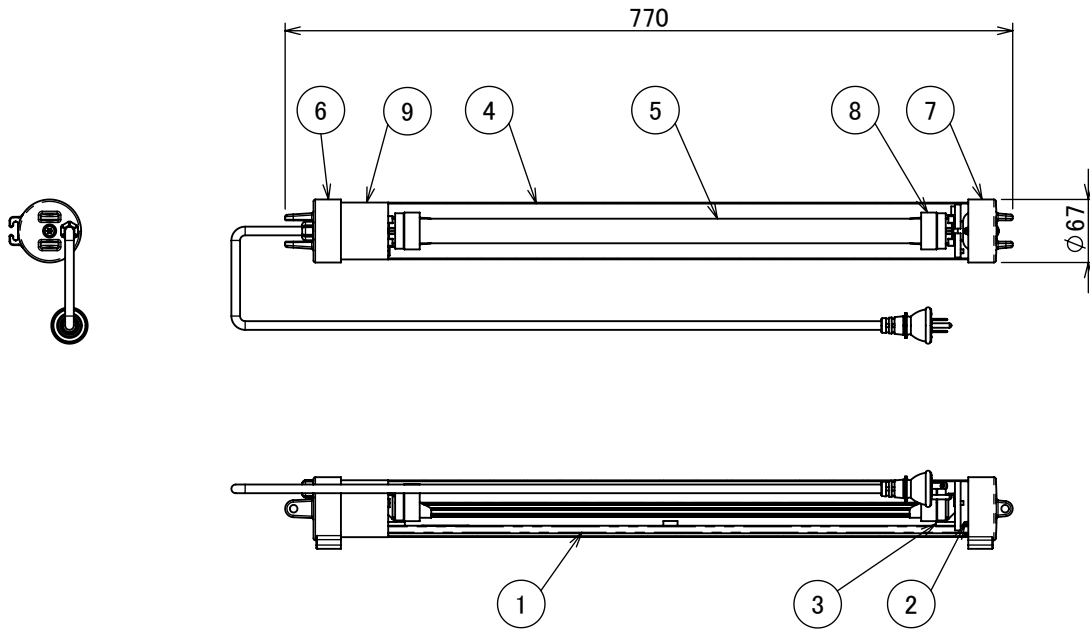


製品図

番号	部品名	PartNo	個数	備考
1	サッシ700	PLP001-28	1	
2	02受け金具	PLP018-02	2	
3	ソケットホルダー	PLP003-00	2	
4	PCパイプ710	PLP010-23	1	
5	LED直管1000-EL1	KTP015-04	1	
6	エンドキャップ2C(白)-24 ASSY	PLA022-09	1	
7	エンドキャップ1(白) ASSY	PLA021-02	1	
8	FLソケットコード20LE	PLP038-13	1	
9	PL-LED2共通ラベル(小)	PLP050-06	1	



100V 8.4W  
 PL0-20LE  
 型式番号 PL0E2SB0NS03WS-00H00  
 定格電圧 AC100V  
 定格周波数 50/60Hz  
 定格電力 8.4W

PS  
E

■製品仕様

定格電圧	AC100V
定格周波数	50/60Hz
定格消費電力	8.4W
適合ランプ	LED直管1000-EL1
電源ケーブル	SVCT 0.75□×3C 約1m 防水プラグ125V2PE 10A
寸法	φ67×770mm
質量	約1kg
保護性能	IP64

■付属品

無し

仕様は予告なく変更することがあります

REV	DATE & NAME	DESCRIPTION	ANGLE	WEIGHT	DWG No.	SCALE
4						
3						
2						
1						
DATE	2022/02/03		MATERIAL		FINISH (COLOR)	
TOLERANCE			PART NAME		SCALE	
0 < L ≤ 10	±0.1		PL0-20LE		1:8	
10 < L ≤ 50	±0.2		PART No.		REV	
50 < L ≤ 200	±0.5		PL0E2SB0NS03WS-00H00		00	
200 < L ≤ 1000	±1.0		ANGLE		SIZE	
1000 < L	±1.5		WEIGHT		A4	
DRAWN	PLANNED BY	CHEKED BY	APPROVED			
大水 彩	長谷川 雄大	大北 諒	長谷川 雄大			