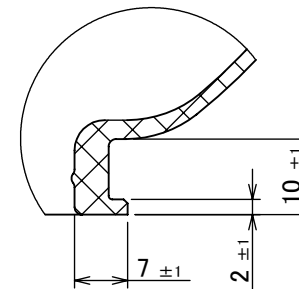
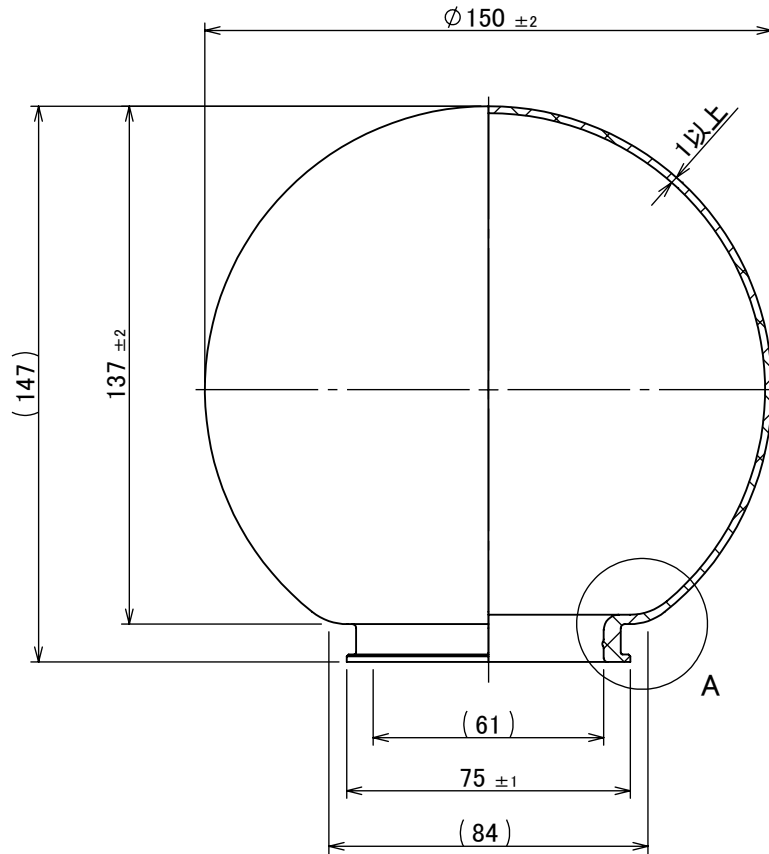


製品図



詳細図 A
スケール 1 : 1



用途: 屋内/屋外

※取扱説明書を必ずご確認下さい。
※仕様は予告なく変更する事があります。

4			DATE	MATERIAL	FINISH (COLOR)
3	2026/03/31 石神 新太郎	寸法追加	2020/06/22	PMMA	乳半
2	2025/11/19 大水 彩	外径表記変更	TOLERANCE (mm)	PART NAME	SCALE
1	2023/04/04 大水 彩	成形色名・質量表記の変更	0 <math><L \leq 10</math> ±0.1	AG150W	1:2
REV	DATE & NAME	DESCRIPTION	10 <math><L \leq 50</math> ±0.2	PART No.	REV
			50 <math><L \leq 200</math> ±0.5	AG150QW-H0MP0	03
DRAWN	PLANED BY	CHEKED BY	200 <math><L \leq 1000</math> ±1.0	DWG No.	SIZE
大水 彩	松崎 弘義	松崎 弘義	1000 <math><L</math> ±1.5	AG150QW-H0MP0-03	A4
		APPROVED	ANGLE	WEIGHT	
		長谷川 雄大	⊕	160g ±10%	