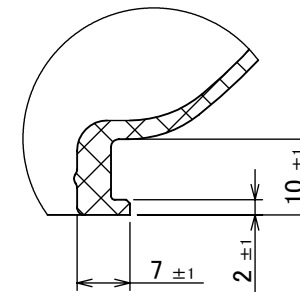
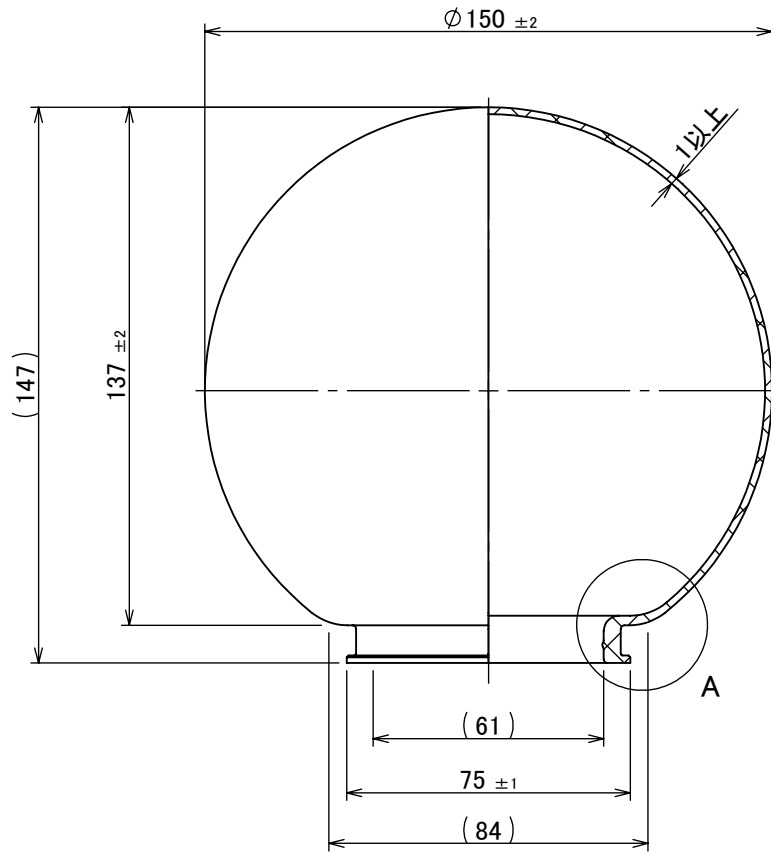


製品図



詳細図 A
スケール 1:1



用途: 屋内/屋外

※取扱説明書を必ずご確認下さい。
※仕様は予告なく変更する事があります。

4			DATE	MATERIAL	FINISH (COLOR)
3	2026/03/31 石神 新太郎	寸法追加	2020/06/22	PMMA	透明
2	2025/11/19 大水彩	外径表記変更	TOLERANCE (mm)		PART NAME
1	2023/04/05 大水彩	質量表記の変更	0 < L ≤ 10	±0.1	AG150T
REV	DATE & NAME	DESCRIPTION	10 < L ≤ 50	±0.2	PART No.
			50 < L ≤ 200	±0.5	AG150QT-H0MP0
			200 < L ≤ 1000	±1.0	SCALE
			1000 < L	±1.5	1:2
	DRAWN	PLANED BY	CHEKED BY	APPROVED	REV
	大水彩	松崎 弘義	松崎 弘義	長谷川 雄大	03
			ANGLE	WEIGHT	DWG No.
			⊕	160g ±10%	AG150QT-H0MP0-03
					SIZE
					A4