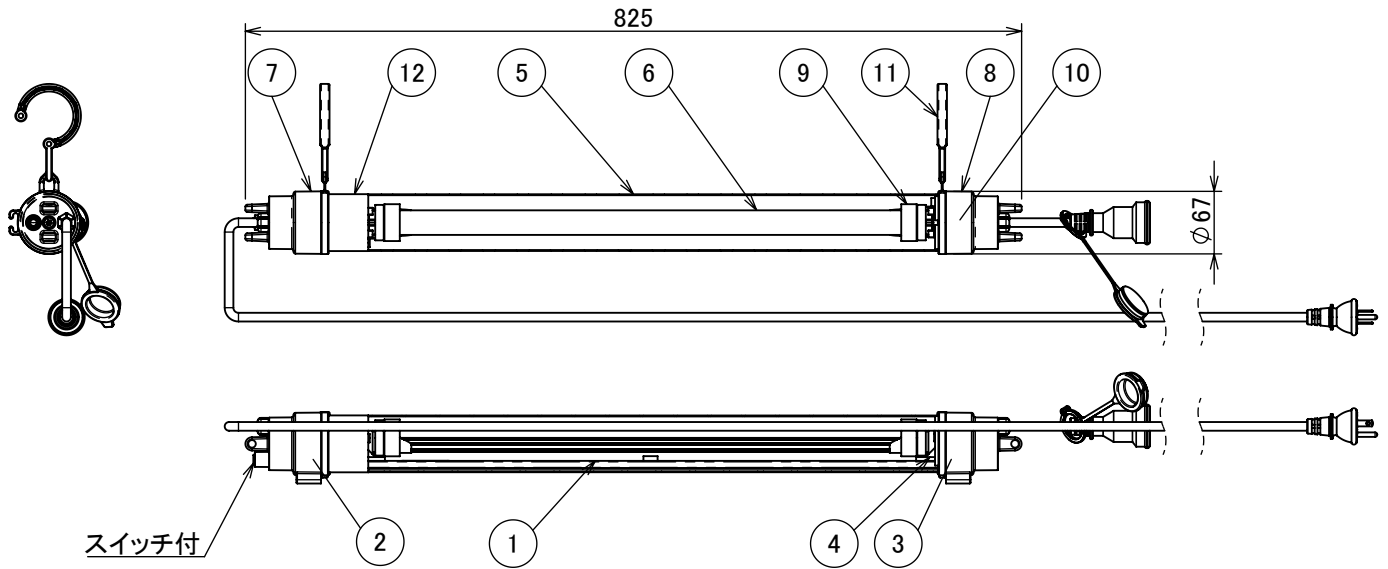


製品図

番号	部品名	PartNo	個数	備考
1	サッシ700	PLP001-28	1	
2	02受け金具	PLP018-02	1	
3	02受け金具(グロメット付)	PLA018-01	1	
4	ソケットホルダー	PLP003-00	2	
5	PCパイプ710	PLP010-23	1	
6	LED直管1000-EL1	KTP015-04	1	
7	エンドキャップSW(白)-29-1 ASSY	PLA024-31	1	
8	エンドキャップRN(白)-07 ASSY	PLA025-02	1	
9	FLソケットコード20LE	PLP038-13	1	
10	連結用コード L700用	PLP039-02	1	
11	吊下げフック	PLP034-01	2	
12	PL-LED2共通ラベル(小)	PLP050-06	1	



■製品仕様

定格電圧	AC100V
定格周波数	50/60Hz
定格消費電力	8.4W
適合ランプ	LED直管1000-EL1
電源ケーブル	SVCT 0.75□×3C 約5m 防水プラグ 125V2PE 10A
連結用コネクタ	SVCT 0.75□×3C 約0.2m 防水コネクタ 125V2PE 10A
寸法	φ67×825
質量	約1.6kg
保護性能	IP64

■付属品

無し

仕様は予告なく変更することがあります



100V 8.4W (PS E)  
 PLO-20LERW  
 型式番号 PL0E2BB00S03W1-00H00  
 定格電圧 AC100V  
 定格周波数 50/60Hz  
 定格電力 8.4W

REV	DATE & NAME	DESCRIPTION	DATE	MATERIAL	FINISH (COLOR)
4			2022/02/03		
3					
2					
1					
DRAWN: 大水 彩			TOLERANCE		
PLANNED BY: 長谷川 雄大			0 < L ≤ 10	±0.1	PART NAME: PL0-20LERW
CHECKED BY: 大北 諒			10 < L ≤ 50	±0.2	
APPROVED: 長谷川 雄大			50 < L ≤ 200	±0.5	PART No.: PL0E2BB00S03W1-00H00
			200 < L ≤ 1000	±1.0	
			1000 < L	±1.5	SCALE: 1:8
			ANGLE	WEIGHT	REV: 00
			DWG No.: PL0E2BB00S03W1-00H00-00		SIZE: A4