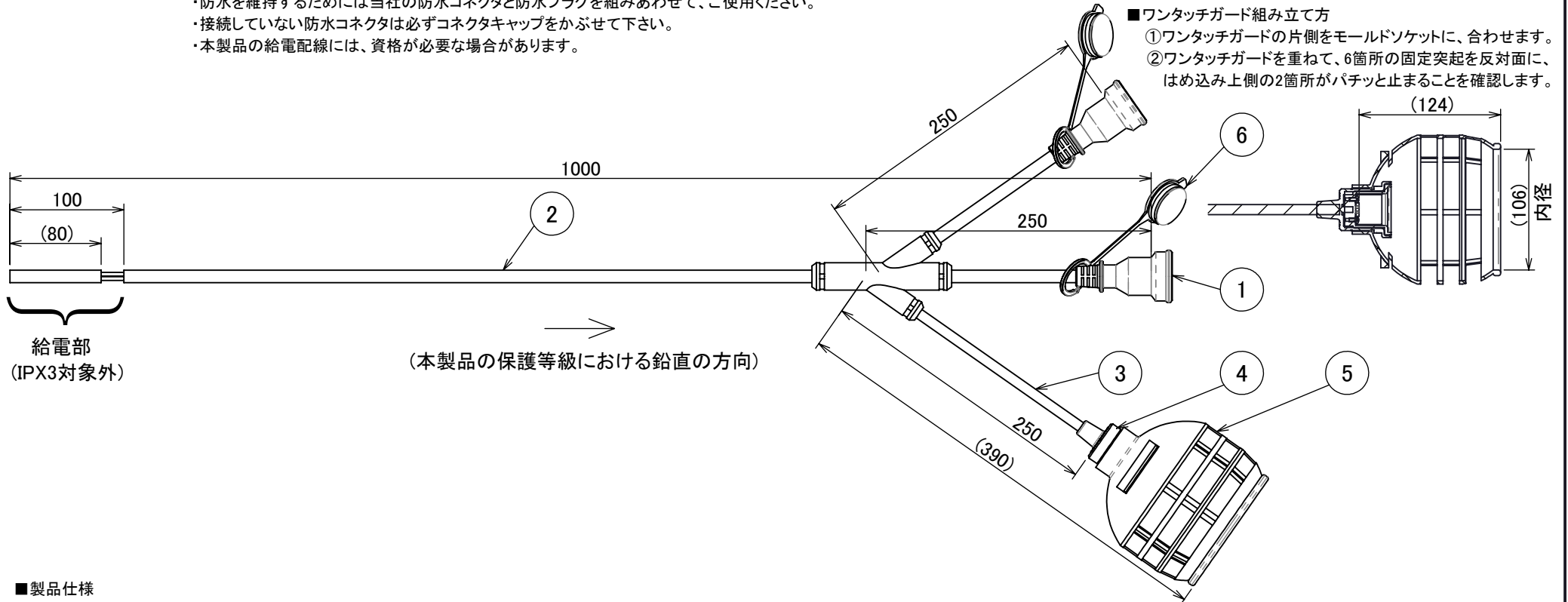


# 製品図

## ■ご注意

- ・本製品は電球を取り付けた後、通電ください。
- ・コードを束ねたまま使用しないでください。(発熱して火災の原因となります。)
- ・分解、改造して使用しないでください。(給電部は除く)  
(感電や火災の原因になります。)
- ・本製品に、電球は付属していません。
- ・消費電力が60W以下の電球をお使いください。
- ・ワンタッチガードから、はみ出さない電球をお選びください。
- ・電球を緩みのない様に取付けてください。
- ・必要に応じて、防水タイプの電球をご使用ください。
- ・防水を維持するためには当社の防水コネクタと防水プラグを組みあわせて、ご使用ください。
- ・接続していない防水コネクタは必ずコネクタキャップをかぶせて下さい。
- ・本製品の給電配線には、資格が必要な場合があります。

番号	部品名	PartNo	個数	材料	備考
1	防水コネクタ 125V2PE 15A	ESP200-01	2	PVC・PF	グレー
2	VCT 2□×3C		—		グレー
3	VCT 0.75□×2C		1		グレー
4	モールドソケット(防雨型)	ESA006-00	1	PVC・PF	黒
5	ワンタッチガード PLA-140 白	KTP042-02	1	PP	
6	コネクタキャップ	ESP010-00	2	PE	乳白色



## ■製品仕様

口金	E26
定格電圧	AC100V
定格電流	15A
コネクタ	125V2PE 15A
保護性能	IPX3

## ■梱包仕様

ダンボール梱包  
仕様は予告なく変更することがあります

REV	DATE & NAME	DESCRIPTION	DATE	MATERIAL	FINISH (COLOR)
4			2020/05/14		
3					
2					
1	2022/09/20 土屋 雅和	製品仕様、ご注意などを追記			
TOLERANCE (mm)			PART NAME		
0 < L ≤ 500 ± 25			ESU-4E (1.0m) ワンタッチガード付		
500 < L ≤ 1000 ± 50			SCALE		
1000 < L ≤ 5000 ± 75			1:5		
5000 < L ≤ 10000 ± 150			PART No.		
10000 < L ≤ 25000 ± 300			REV		
			01		
DRAWN			APPROVED		
PLANED BY			ANGLE		
CHEKED BY			WEIGHT		
APPROVED			DWG No.		
土屋 雅和			SIZE		
長谷川 雄大			A4		
長谷川 雄大					
長谷川 雄大					