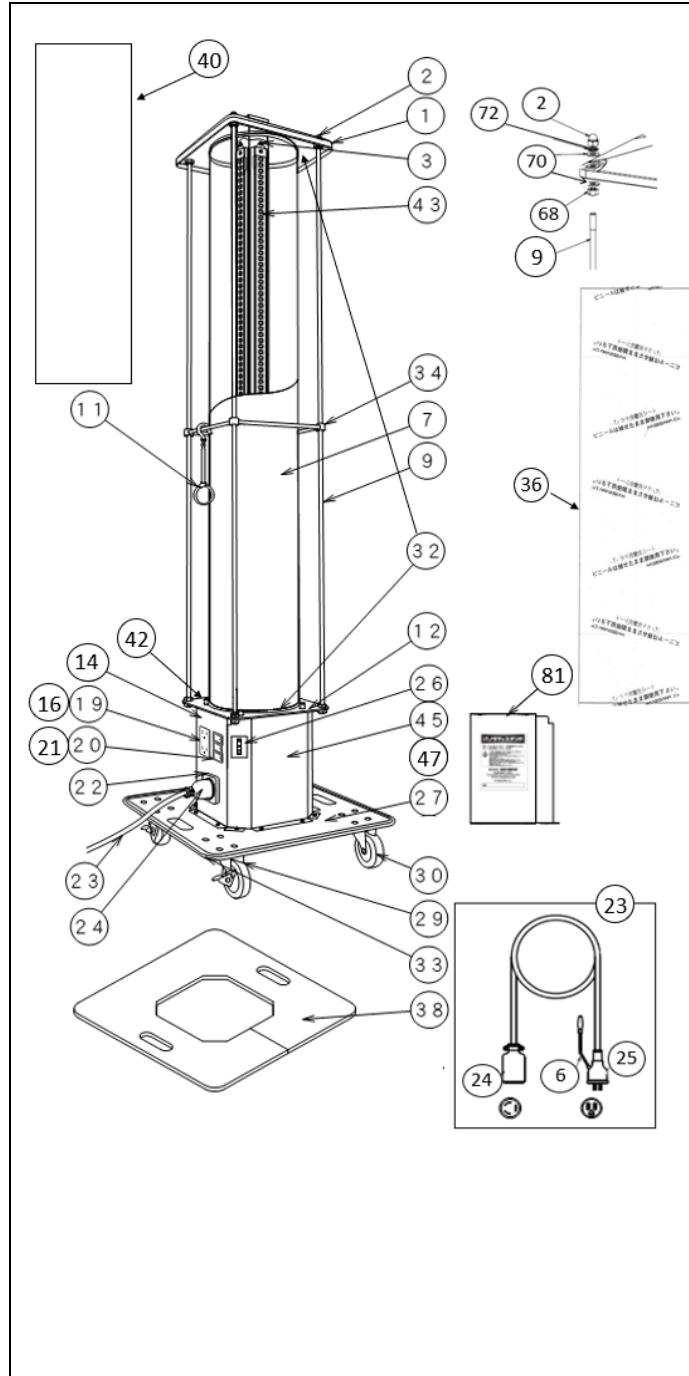


LEDパノラマ(型式:PS04)部品単価表

(Ver 5.5)

2023/7/21改訂



No.	品名	仕様	単位	部品番号	標準価格(円)
1	P C カ サ	透明	枚	PSP001-01	5,700
2	六角袋ナット M 1 0 鉄 三 価	バラ売	個	NCNM10S3C	60
3	防 振 ゴ ム 4 - 3 0		個	PSP022-01	920
6	アースクリップ 5 A		本	ESP104-51	350
7	光 拡 散 P C パ イ プ L 1 2 6 2	φ200 L=1260	本	SPN402-01	18,240
9	保 護 丸 棒 (ナ ッ ト 付)	φ10 L=1296 4本組	組	SPN402-08	4,530
11	コ ー ド フ ッ ク	BH-250-B	個	SPN400-01	460
12	下 部 押 板 (ス ペ ー サ ー 付)	ジュラコンスペーサー付	枚	PSA007-02	2,170
14	電 装 パ ネ ル L E D セ ッ ト	インレット・Wコン・スイッチ・ブレーカ付	組	PSA011-02	10,720
16	L E D 変 色 注 意 喚 起 ラ ベ ル		枚	PSP050-27	230
19	W コ ン セ ン ト (医 療 用)	松下WN1318(白)	個	PSP017-09	2,280
20	ス イ ッ チ M L 1 1 1 1	ML1111	個	PSP017-02	320
21	取 付 金 具 M L 1 5 1 1	スイッチ用 ML1511	個	PSP017-03	100
22	イ ン レ ッ ト 3 1 1 5 N	アメリカン 3115N	個	PSP016-01	2,280
23	電 源 コ ー ド	10m ホックプラグ・コネクタ付	本	PSP002-10	9,120
24	引 掛 形 コ ネ ク タ 1 2 5 V 2 P E 1 5 A	電源コード用 アメリカン 3114N	個	KTP026-05	1,370
25	ポ ッ キ ン プ ラ グ	電源コード用 PP-01(緑)	個	3007-013	2,280
26	漏 電 ブ レ ー カ ー	20A PSP016-02	個	SPN400-03	5,700
27	オ 4 台 車	450×450 モール付	台	PSA003-02	14,140
29	自 在 キ ャ ス タ ー S T	ボルト・ナット 4個付	個	PSP003-12	1,830
30	自 在 キ ャ ス タ ー	ボルト・ナット 4個付	個	PSP003-11	1,370
32	パ イ プ モ ー ル 6 2 8	保護ゴム 上下2本分組	組	PSP004-01	270
33	芯 金 入 モ ー ル (0 1 台 車)	04:1.8m/台	本	PSP004-02	800
34	ス タ ン ド 枠	04用 保護丸棒補強用	個	PSP021-00	2,740
36	養 生 シ ー ト 0 1	04用 L=1800	枚	PSP051-01	120
38	汚 れ 防 止 シ ー ト C 型 用	04用	枚	PSP040-00	510
40	パ イ プ カ バ ー 1 3 0 0	04用	枚	PSP010-31	120
42	ス ペ ー サ ー A R - 5 1 0	PC/パイプ止用 M5×12 Sネジ付	個	PSP032-01	100
43	0 4 L E D ユ ニ ッ ト (ス ポ ン ジ 付)		個	PSA001-16	11,400
45	S M P S パ ネ ル セ ッ ト (F L 1)	SMPS 2個付	枚	PSA013-03	25,080
47	S M P S A D P 3 0	ADP-30WFP-CC	個	PSA001-21	11,400
68	六 角 ナ ッ ト 1 種 M 1 0 鉄 三 価	バラ売	個	NH1M10S3C	15
70	平 ワ ッ シ ャ ー M 1 0 鉄 三 価	バラ売	個	WPM10S3C	9
72	ス プ リ ン グ ワ ッ シ ャ ー M 1 0 鉄 三 価	バラ売	個	WSM10S3C	9
81	メ ン テ ナ ンス パ ネ ル L E D (0 4 用)	PS04	枚	SPN402-05	1,940
89	パ イ プ モ ー ル (5 0 m 巻)	パイプモール・50m巻き	巻	PSP004-05	10,500
91	芯 金 入 モ ー ル (5 0 m 巻)	芯金入モール・50m巻き	巻	PSP004-04	20,000