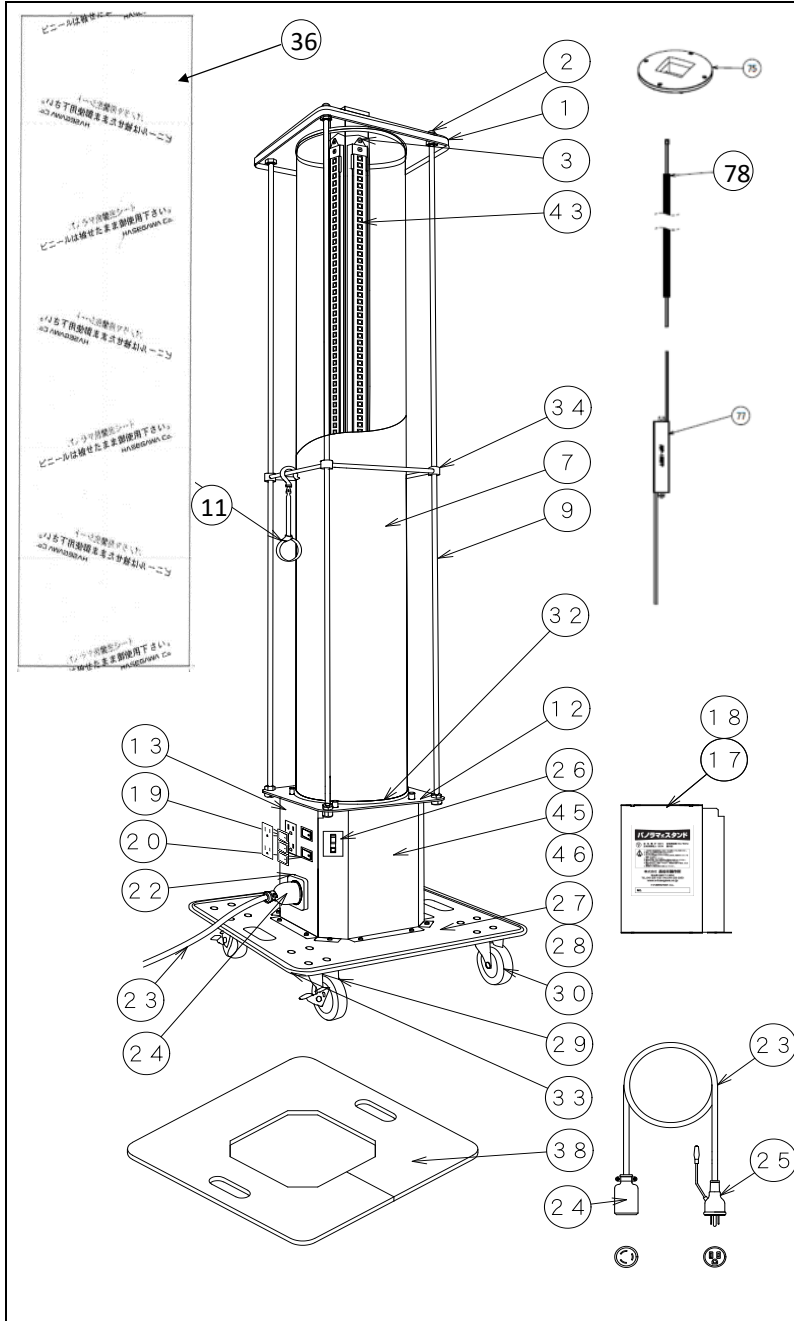


パノラマ式スタンド(型式:PS04)部品単価表 (Ver 4.1)



No.	品名	仕様	単位	部品番号	標準価格(円)
1	P C カ サ	透明	枚	PSP001-01	4,000
2	袋 ナ ッ ト M10	バラ売	個		O.P
3	防 振 ゴ ム		個	PSP022-02	O.P
7	光 拡 散 P C パ イ プ	φ200 L=1260	本	PSP025-01	12,000
9	保 護 丸 棒 φ10	L=1296 4本組	組	PSP015-01	1,500
11	コ ー ド フ ッ ク	BH-250-B	個		O.P
12	下 部 押 板 C	ジュラコンスペーサー付	枚	PSP007-01	1,500
13	電 装 パ ネ ル L E D	パネルのみ	枚	PSP011-02	1,200
15	電 装 パ ネ ル L E D セ ッ ト	インレット・Wコン・スイッチ・ブレーカ付	枚		7,500
17	メンテナン パネルLED	04用 管理パネル(シール付)	枚	PSP014-02	1,280
19	ダ ブ ル コ ン セ ン ト	松下WN1512K	個	1792-26	430
20	ス イ ッ チ	ML1111	個	1792-27	190
21	取 付 金 具	スイッチ用 ML1511	個		50
22	イ ン レ ッ ト	アメリカン 3115N	個	1792-25	1,290
23	電 源 コ ー ド	10m ホッキンプラグ・コネクタ付	本	PSP002	6,000
24	コ ネ ク タ ボ デ ィ	電源コード用 アメリカン 3114N	個		760
25	ポ ッ キ ン プ ラ グ	電源コード用 PP-01(緑)	個		1,200
26	漏 電 ブ レ ー カ ー	20A	個	PSP016-02	3,800
27	0 4 台 車	450×450 モール付	台	PSP003-02	9,100
29	自 在 キ ャ ス タ ー S T 付	ポルト・ナット 4個付	個		O.P
30	自 在 キ ャ ス タ ー	ポルト・ナット 4個付	個		O.P
32	パ イ プ モ ー ル	保護ゴム 1.3m/台	m	PSP022	170
33	芯 金 入 り モ ー ル	04:1.8m/台、05:1.4m/台	m	PSP004	250
34	ス タ ン ド 枠	04用 保護丸棒補強用	個	PSP021	1,800
36	養 生 シ ー ト	04用 L=1800	枚		90
38	汚 れ 防 止 シ ー ト	04用	枚	PSP040	350
40	P S パ イ プ カ バ ー	04用	枚		70
42	ジュラコンスペーサー	PCパイプ止用 M5×12 Sネジ付	個		50
43	0 4 L E D ユ ニ ッ ト F L 1		個	PSA001-00	8,400
45	S M P S	ADP-30WFP-CC	個		8,400
46	S M P S パ ネ ル F L 1	パネルのみ	枚	PSP013-03	1,200
47	S M P S パ ネ ル セ ッ ト F L 1	SMPS 2個付	枚	PSA013-03	16,300
48	ハ イ ラ イ ト ユ ニ ッ ト	SMPS 1個付	個	PSA033	12,000
68	六 角 ナ ッ ト M10	バラ売	個		O.P
70	ワ ッ シ ャ ー M10	バラ売	個		O.P
72	S ワ ッ シ ャ ー M10	バラ売	個		O.P
73	角 フ ラ ン ジ		個		O.P
75	H I - L I G H T U N I T	LED UNIT	個	PSA033-01	6,000
77	S M P S A D P 15	ADP15+コネクタ	個	PSA033-03	6,000
78	H L 用 ハ ー ネ ス 04		本	PSA033-04	-
84	ナ ベ ネ ジ 丸 先	丸先 M4x8	個		O.P
85	リハアホッキン用アースクリップ		本		250
86	変色注意喚起シール		枚		150