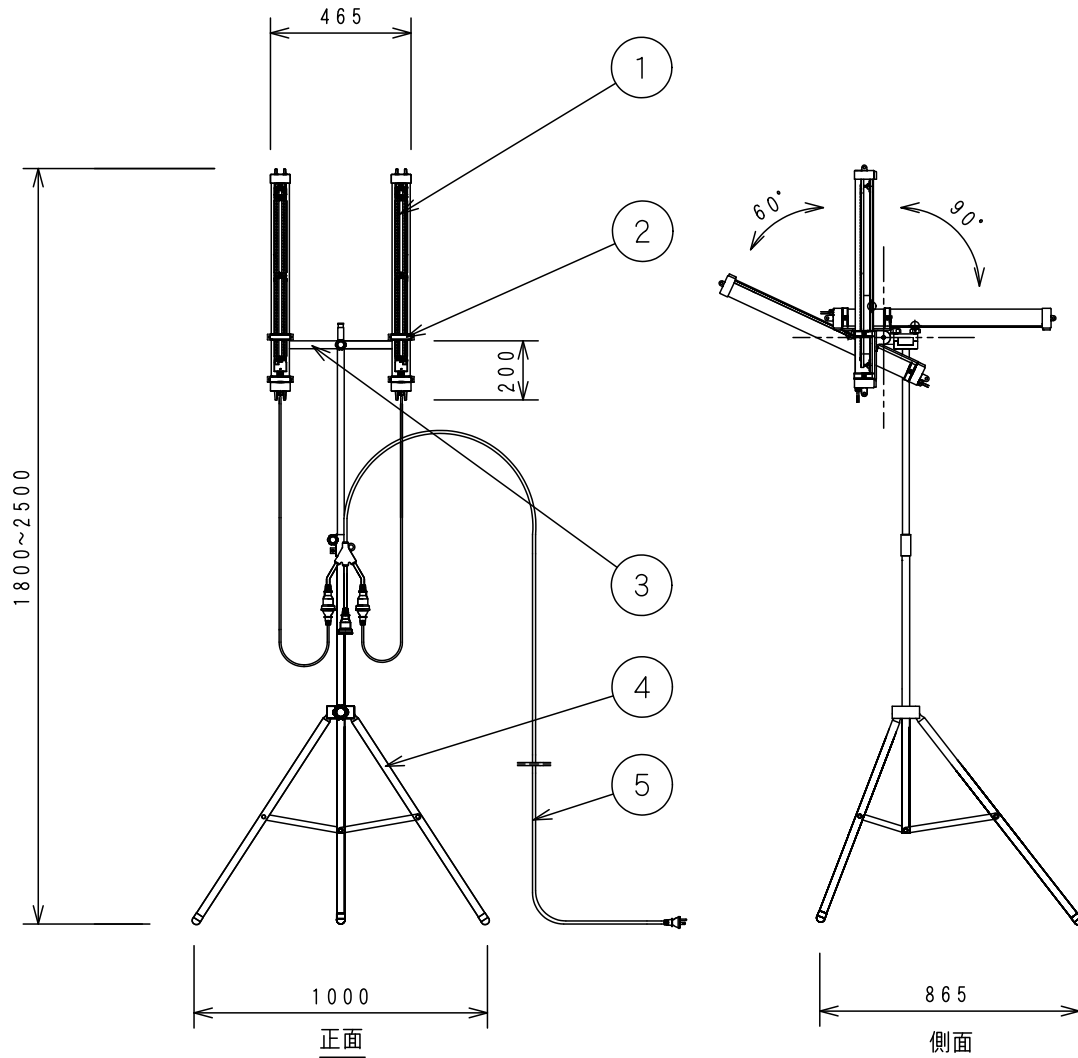


品番	名称	数	部品番号	仕様 (備考)
①	PL0-25LES	2	PL0LS03	
②	ライトクラブ (白)	2	PLP026-10	
③	雲台	1		
④	三脚スタンド	1		
⑤	連結コード10M	1	PLP051-01	



定格電圧	100-200V
定格周波数	50Hz/60Hz
定格消費電力	24W×2
適合ランプ	0.5LEDユニット (FL1)
寸法	1000×2500
重量	7.5kg
保護性能	IP64

※仕様は予告無く変更することがあります

REV	DATE	DESCRIPTION	NAME	Q'ty	UNIT	MATERIAL (COLOR)	FINISH (COLOR)
△							
△							
△							
				TOLERANCE $<L \leq 10$ ±0.15 $10 <L \leq 25$ ±0.25 $25 <L \leq 50$ ±0.45 $50 <L \leq 75$ ±0.50 $75 <L \leq 100$ ±0.70 $100 <L \leq$ ±1%		PART NAME LEDポールランタン25Wスタンドセット	
				SCALE ANGLE		DWG No. 1782 (SD0LS02)	
DRAWN		PLANNED BY		CHECKED BY		APPROVED	
杉山		長谷川 (雄)		長谷川 (雄)		長谷川 (正)	
2013/12/10		2013/12/10		2013/12/10		2013/12/10	
株式会社長谷川製作所							