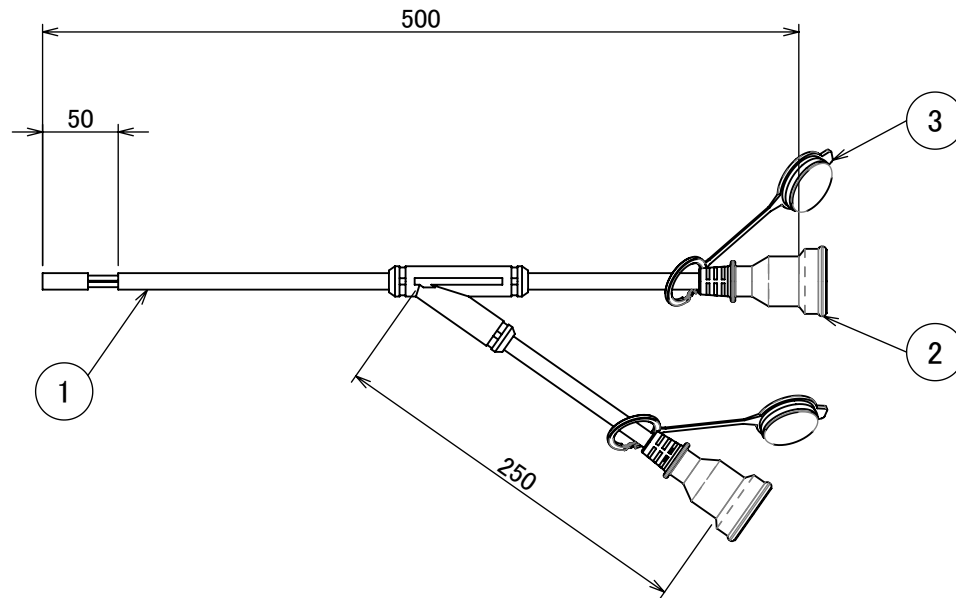


番号	部品名	PartNo	個数	備考
1	VCT 2口×3C		1	
2	防水コネクタ 125V2PE 15A	ESP200-01	2	PVC・PF
3	コネクタキャップ	ESP010	2	PE



△4			DATE	MATERIAL	FINISH (COLOR)
△3			2020/05/08		
△2			TOLERANCE	PART NAME	SCALE
△1			0<L≤10 ±0.1	ESU-2NE (0.5m)	
			10<L≤50 ±0.2	DWG No.	REV
			50<L≤200 ±0.5	ESU-2NE	
			200<L≤1000 ±1.0	CAMPANY NAME	SIZE
			1000<L ±1.5	株式会社 長谷川製作所	A4
REV	DATE & NAME	DESCRIPTION	ANGLE	WEIGHT	
DRAWN	PLANNED BY	CHEKED BY	APPROVED		
大北 諒	長谷川 雄大	長谷川 雄大	長谷川 雄大		

仕様は予告なく変更することがあります