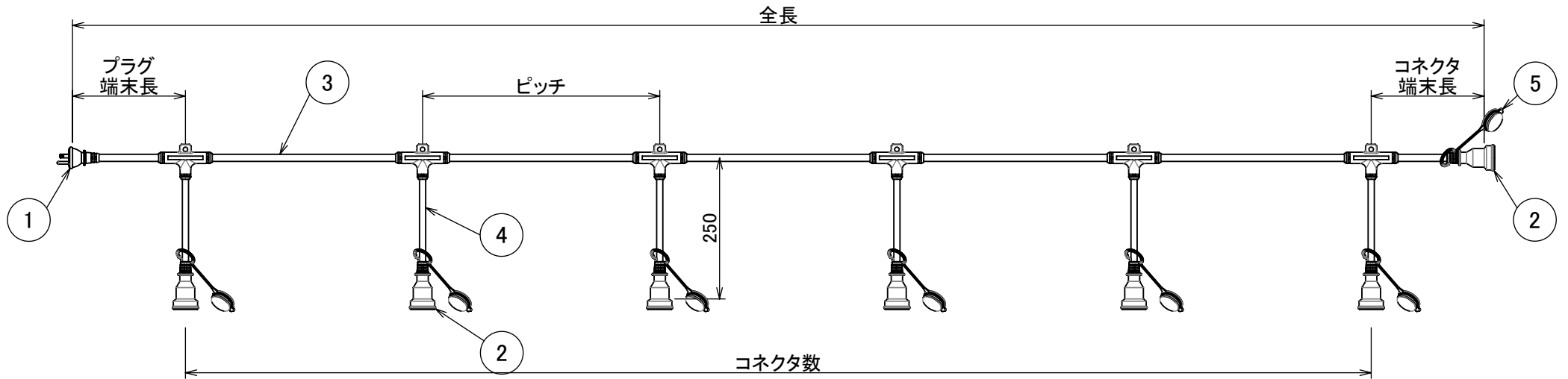


番号	部品名	PartNo	備考
1	防水プラグ 125V2PE 15A	ESP100-01	PVC・ナイロン
2	防水コネクタ 125V2PE 15A	ESP200-01	PVC・PF
3	VCT 3.5□×3C		
4	VCT 2□×3C		
5	コネクタキャップ	ESP010	PE



品番	全長	コネクタ数	コネクタピッチ	プラグ 端末長	コネクタ 端末長
ESTC-20M-353-4	20m	4	5m	2.5m	2.5m
ESTC-25M-353-5	25m	5	5m	2.5m	2.5m
ESTC-30M-353-6	30m	6	5m	2.5m	2.5m

<div style="text-align: center;">4</div> <div style="text-align: center;">3</div> <div style="text-align: center;">2</div> <div style="text-align: center;">1</div>	DATE	MATERIAL		FINISH (COLOR)										
	2020/04/10	PART NAME		SCALE										
	TOLERANCE	ESTC		REV										
	<table border="1"> <tr><td>0 < L ≤ 10</td><td>±0.1</td></tr> <tr><td>10 < L ≤ 50</td><td>±0.2</td></tr> <tr><td>50 < L ≤ 200</td><td>±0.5</td></tr> <tr><td>200 < L ≤ 1000</td><td>±1.0</td></tr> <tr><td>1000 < L</td><td>±1.5</td></tr> </table>	0 < L ≤ 10	±0.1	10 < L ≤ 50	±0.2	50 < L ≤ 200	±0.5	200 < L ≤ 1000	±1.0	1000 < L	±1.5	DWG No.		ESTC-**M-353-*
0 < L ≤ 10	±0.1													
10 < L ≤ 50	±0.2													
50 < L ≤ 200	±0.5													
200 < L ≤ 1000	±1.0													
1000 < L	±1.5													
REV	DATE & NAME	DESCRIPTION												
DRAWN	PLANNED BY	CHEKED BY	APPROVED	ANGLE	WEIGHT									
大北 諒	長谷川 雄大	長谷川 雄大	長谷川 雄大		CAMPANY NAME									
					株式会社 長谷川製作所									
					SIZE									
					A4									

仕様は予告なく変更することがあります