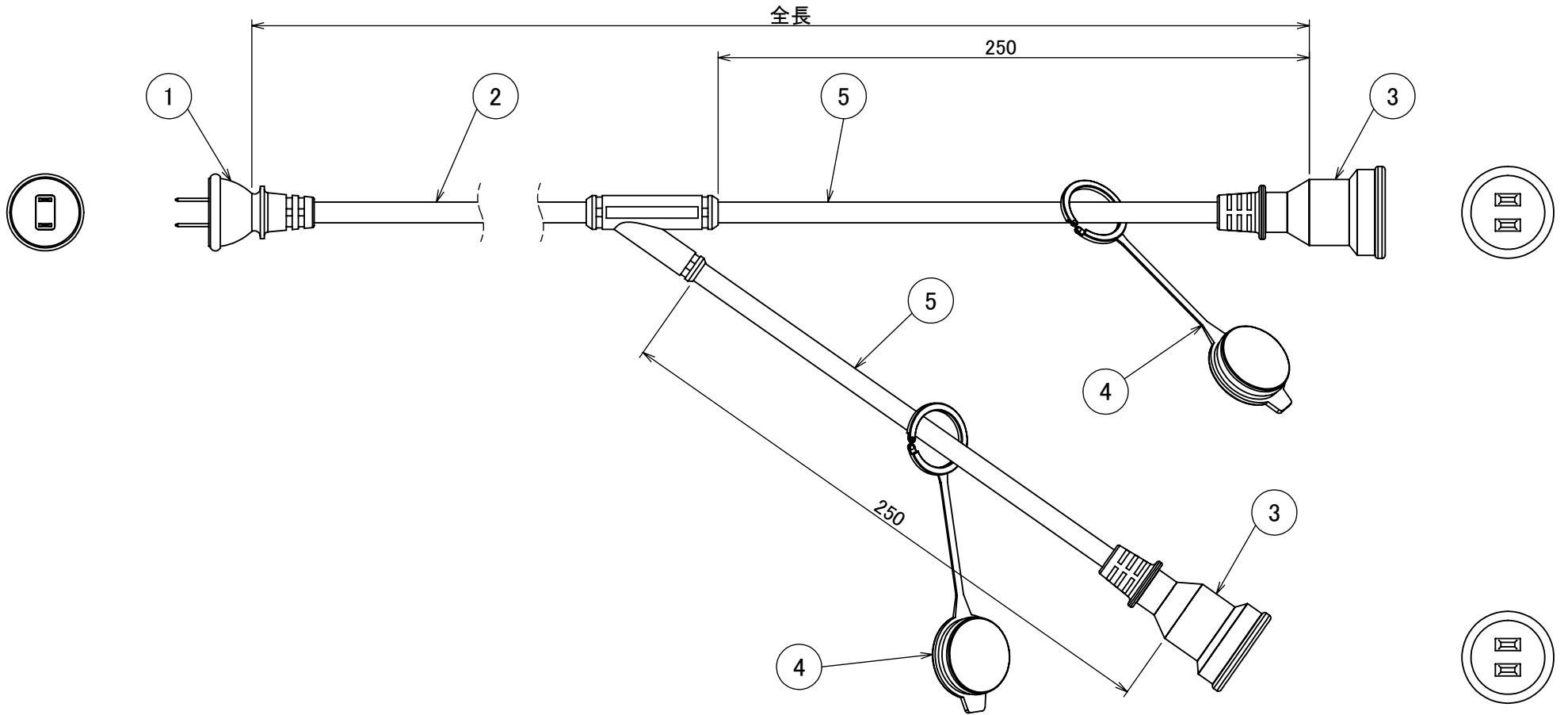


番号	部品名	PartNo	個数	備考
1	防水プラグ	ESA101	1	125V 2P 15A
2	母線		1	VCT2□×2C
3	防水コネクタ	ESA201	2	125V 2P 15A
4	コネクタキャップ	ESP010	2	
5	支線		2	VCT2□×2C



品番	品名	全長
1251	ES6W-10	10M
1252	ES6W-20	20M
1253	ES6W-30	30M

△4			DATE	MATERIAL	FINISH (COLOR)		
			2018/04/06				
△3			TOLERANCE		SCALE		
			0<L≤10	±0.1	1:3		
			10<L≤50	±0.2			
			50<L≤200	±0.5			
			200<L≤1000	±1.0			
			1000<L	±1.5			
△2			PART NAME		REV		
			ES6W-**				
△1			DWG No.				
REV	DATE & NAME	DESCRIPTION		ANGLE	WEIGHT	CAMPANY NAME	SIZE
		DRAWN	PLANNED BY	CHEKED BY	APPROVED		
		小野 楓	小野 楓	長谷川 雄大	長谷川 正	株式会社 長谷川製作所	A4