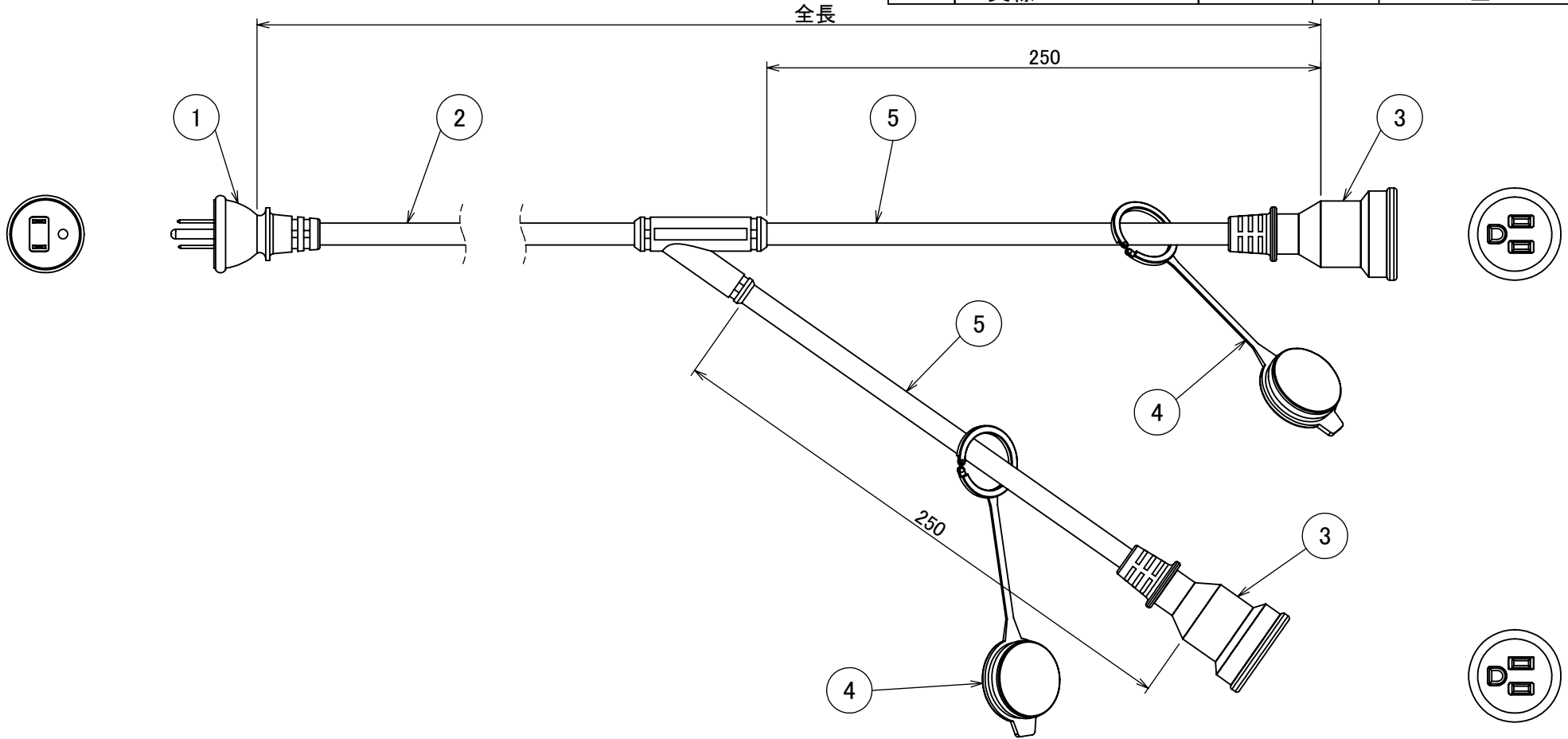


番号	部品名	PartNo	個数	備考
1	防水プラグ	ESA100	1	125V 2PE 15A
2	母線		1	VCT2□×3C
3	防水コネクタ	ESA200	2	125V 2PE 15A
4	コネクタキャップ	ESP010	2	
5	支線		2	VCT2□×3C



品番	品名	全長
1241	ES6EW-10	10M
1242	ES6EW-20	20M
1243	ES6EW-30	30M

△4			DATE	MATERIAL	FINISH (COLOR)
△3			2018/04/06		
△2			TOLERANCE	PART NAME	SCALE
△1			0<L≤10 ±0.1	ES6EW-**	1:3
			10<L≤50 ±0.2	DWG No.	REV
			50<L≤200 ±0.5		
			200<L≤1000 ±1.0		
			1000<L ±1.5		
REV	DATE & NAME	DESCRIPTION	ANGLE	WEIGHT	CAMPANY NAME
	DRAWN	PLANNED BY	CHEKED BY	APPROVED	SIZE
	小野 楓	小野 楓	長谷川 雄大	長谷川 正	株式会社 長谷川製作所
					A4