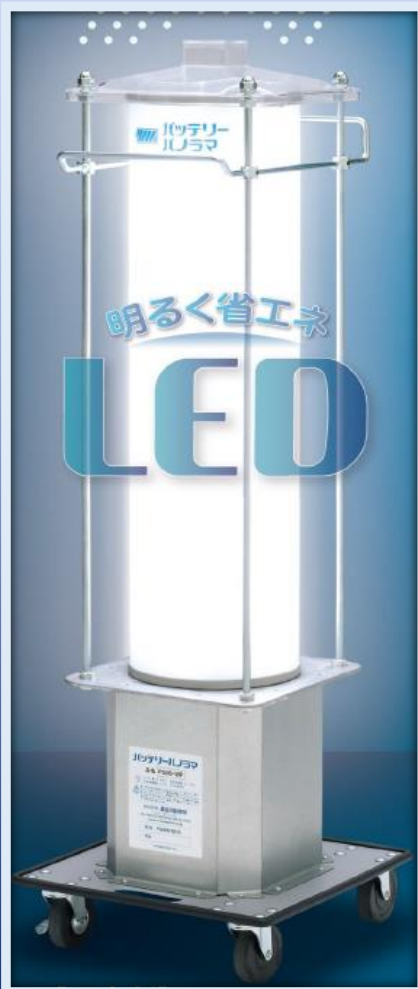


LEDパノラマシリーズ バッテリーパノラマ PS06-WP

屋内外で使用可能！バッテリー新商品！



連続点灯時間

最大18時間



※ECO点灯時は最大18時間
※FULL点灯時は最大9時間

保護等級

防雨型
[IPX3]※1



※本体を立てた状態で充電用インレット
のカバーを閉じた場合に限りです

USB機器充電可能



※バッテリー運転時のみ有効

おすすめポイント



■ HI-LOWスイッチ付



■ インジケータ付



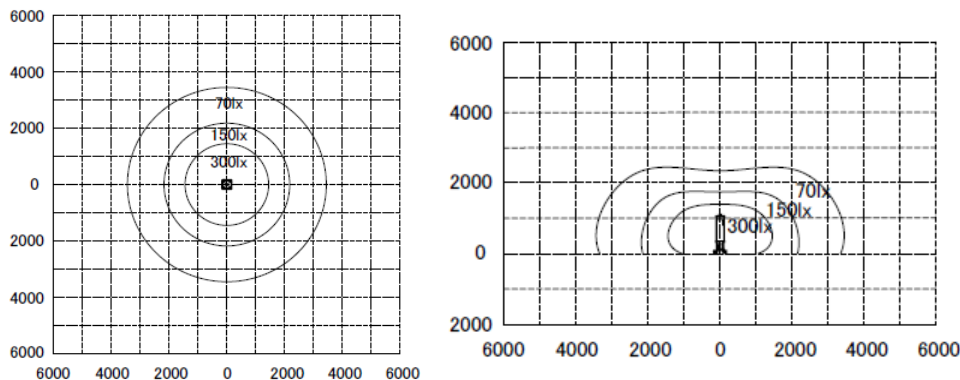
■ 保管用スイッチ付



■ キャスター付



■ 配光曲線図 [PS06] ※AC ECO / BT FULL点灯時



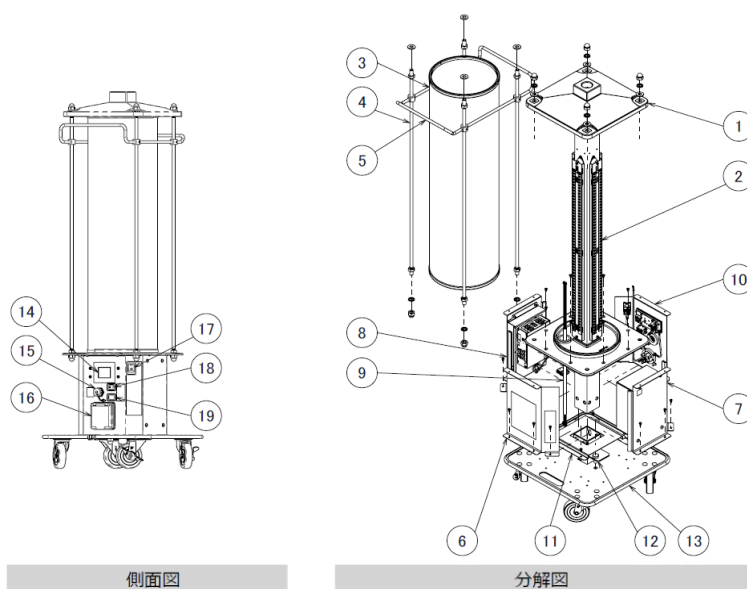
作業の区分	基準
精密な作業	300lx
普通の作業	150lx
粗な作業	70lx

※労働安全衛生法第1条参照

■ 仕様

品名	PS06-WP
型式	PS06BH0010
光源	LED
光源設計寿命	40000時間
全光束(参考値)	14400lm ※AC運転 FULL点灯時
色温度	5000K
定格入力電圧	AC100V
定格周波数	50/60Hz
定格消費電力	107W
USB機器充電電流	最大1.5A (バッテリー運転時のみ有効)
充電ケーブル	VCT 2□×3c 3m 125V15A2PEポッキン
質量	18kg (付属充電ケーブルを除く)
使用環境	屋外型 IPX3取得
使用温度範囲	-10~35℃
バッテリー点灯時間	ECO点灯 18時間、FULL点灯 9時間 (バッテリー初期状態の場合)
バッテリー充電時間	約12時間 (バッテリー初期状態の場合)
調光機能	①AC運転 FULL点灯 (明るさ100%) ②AC運転 ECO点灯 = BT運転 FULL点灯 (明るさ50%) ③BT運転 ECO点灯 (明るさ25%)
インジケータ表示	・充電中 (青LED) 点灯: 充電完了、点滅: 充電中 ・エラー (赤LED) 点灯: 充電停止、点滅: その他異常検出 ・バッテリー残量 点灯: 残量目安を左から20%毎に表示 (緑LED 5点) ※残量20%以下で左端のみ点滅、残量0%で消灯

■ 各部の名称



- 光源部
 - ① PC カサ
 - ④ 05 保護丸棒
- 電源部
 - ⑦ BT パネルセット (BT)
 - ⑩ 電装パネルセット
 - ⑬ 05 台車
 - ⑯ 防水形インレット 3115NW
 - ⑰ エコスイッチ
- ② 05WP 角パイプ ASSY
- ⑤ 05 取手 上
- ⑥ メンテナンスパネル LED(WP)
- ⑧ BT パネルセット (CR)
- ⑪ 防水仕切り板 ver2
- ⑭ インジケータ
- ⑰ バッテリースイッチ
- ⑨ 06LED 接続用ハーネス
- ⑫ 角フランジ 40
- ⑮ USB 機器充電コネクタ
- ⑰ 照明スイッチ

※BT パネルセット (BT) は、大容量リチウムイオンバッテリーを内蔵しています。

■ 付属品

充電ケーブル: 3m (VCT2×3C リペアポッキンプラグ付) 1本



■ 使用現場例



⚠️ ご注意

正しく安全にお使いいただくために、ご使用前に必ず取扱説明書をよくお読みください。

■ LED光源にはばらつきがあるため、LED光源毎に色・明るさが若干異なる場合がございます。■ 表示された正しい電圧でご使用ください。■ インバータ発電機以外の発電機は、絶対に使用しないでください。故障の原因となります。■ 本体・ランプを絶対に水洗いしないでください。■ 異常時は電源スイッチを切って、プラグをコンセントから外してください。■ 分解・改造はしないでください。■ 腐食性ガス等、引火する危険のある雰囲気で使用しないでください。■ 本製品には、大量のリチウムイオンバッテリーが内蔵されています。強い衝撃を与えない様にご注意ください。■ 保証期間は製品お買い上げ日より1年間です。ただし消耗品は除きます。

オンリーワン技術でまちと現場を照らす
HASEGAWA Co.

株式会社 長谷川製作所
www.e-hasegawa.co.jp

【本社・工場】 〒350-0812 埼玉県川越市下小坂 83-1 TEL.049-233-1021 FAX.049-233-2050
 【札幌営業所】 〒060-0042 札幌市中央区大通西 1丁目14-2 TEL.011-806-1490 FAX.011-806-1301
 【大阪営業所】 〒530-0001 大阪市北区梅田1丁目11番4-1100号 TEL.06-4799-9353 FAX.06-4799-9011
 【福岡営業所】 〒812-0011 福岡市博多区博多駅前1丁目15-20 TEL.092-419-2564

本チラシ掲載商品の価格には、消費税、配送費、設置調整費、工事費、使用済み商品の引取り費用等は含まれておりません。