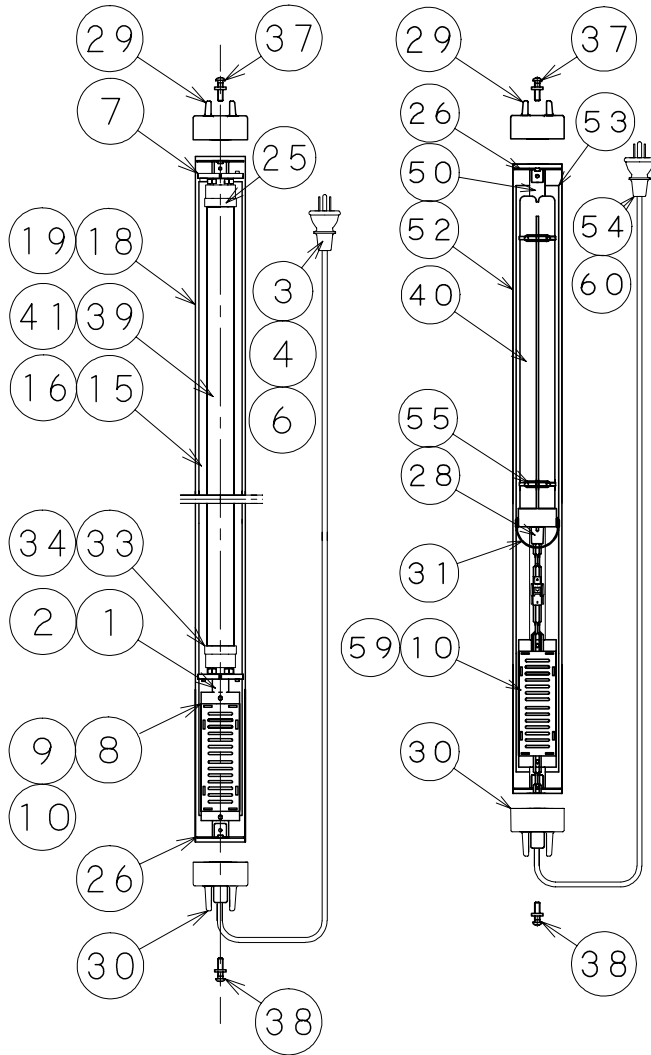


ポールランタン 部品単価表 Ver 2.1 (Tタイプ)

(円)

1-20・40T
2-40T

1-36TS
2-36TS



品名	仕様	単位	部品番号	1-20T	1-36TS	1-40T	2-36TS	2-40T	標準価格
1	サッシ820	本	PLP001-01						540
2	サッシ1480	本	PLP001-02						760
3	ACコード1100	125V接地2Pプラグ	本	PLP002-02					860
4	ACコード1750	125V接地2Pプラグ	本	PLP002-03					950
5	ACコード2-1100	250V接地2Pプラグ	本	PLP002-22					1,050
6	ACコード2-1750	250V接地2Pプラグ	本	PLP002-23					1,140
7	ソケットホルダ		個	PLP003					200
8	タフィンバータ1-40		個	PSP005-01					4,500
9	タフィンバータ1-20		個	PLP005-02					4,350
10	タフィンバータ2-40		個	PLP005-03					5,000
15	反射板820		枚	PLP006-01					480
16	反射板1480		枚	PLP006-02					730
17	ゴムパッキン60		個	PLP008					40
18	PCパイプ830	反射板付	本	PLP010-01					1,700
19	PCパイプ1490	反射板付	本	PLP010-02					2,700
25	防湿パッキン		個	PLP013-01					80
26	受け金具		個	PLP018					330
27	EPスポンジ		個	PLP019					60
28	サークソケットアダプタ		本	PLP020					560
29	エンドキャップ1		個	PLP021-01					500
30	エンドキャップ2	SCロック付	個	PLP022-01					800
31	FPLストッパー		個	PLP023					60
33	FLソケットコード20T	防湿パッキン付	本	PLP038-01					1,140
34	FLソケットコード40T	防湿パッキン付	本	PLP038-02					1,520
37	なべねじ M6×15	パッキン付	個						80
38	いたずら防止ねじ M6×18	パッキン付	個						120
39	ランプ40W	FL40SN	本						480
40	ランプ36W	FPL36EX-N	本						O.P
41	ランプ20W	FL20SN	本						O.P
42	養生シート1100		枚						40
43	養生シート1700		枚						50
50	サッシ700		本	PLP001-28					540
52	PCパイプ710	反射板付	本	PLP010-25					1,600
53	反射板710		枚	PLP006-23					480
54	ACコード980	125V接地2Pプラグ	本	PLP002-53					860
55	シリコンリング 18		個	PLP023-12					60
59	タフィンバータ1-36		個	PLP005-03					4,500
60	ACコード2-980	250V接地2Pプラグ	本	PLP002-54					1,050