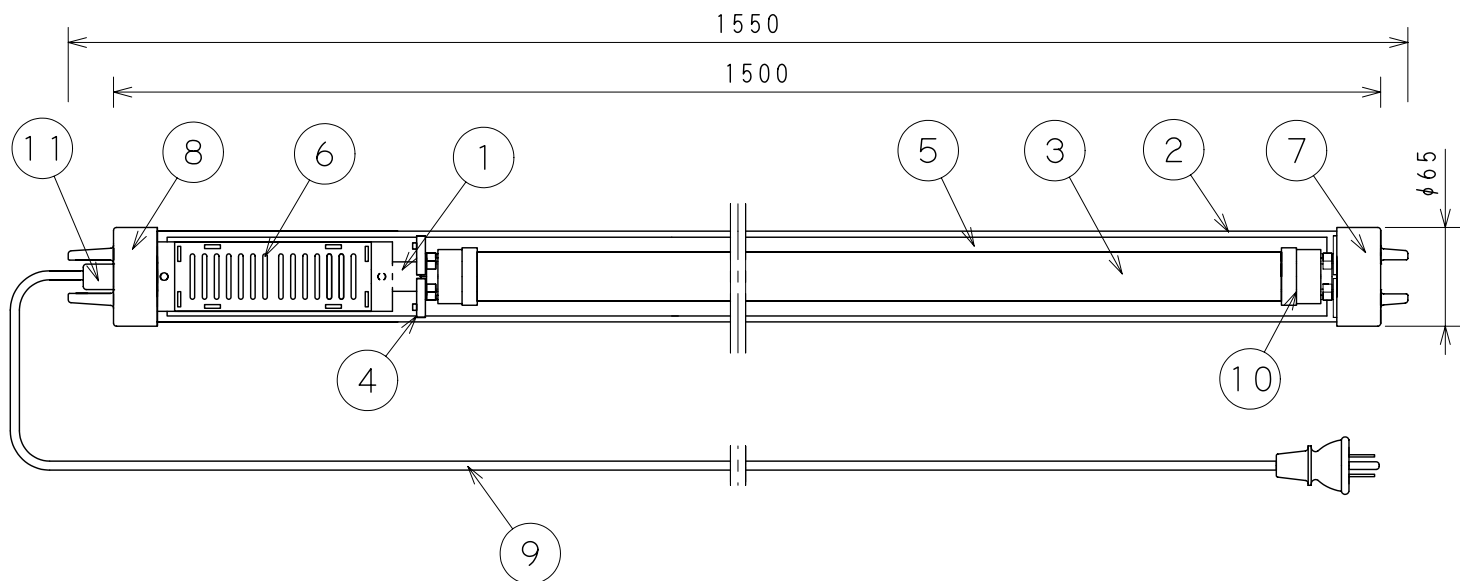


品番	名称	部品番号	仕様(備考)
①	サッシ1480	PLP001-02	
②	PCパイプ1490	PLP010-02	
③	ランプ40W		FL40SN
④	ソケットホルダ	PLP003	
⑤	反射板1480	PLP006-02	
⑥	タフィンバータ2-40	PLP005-11	
⑦	エンドキャップ1	PLP021-01	
⑧	エンドキャップ2	PLP022-01	
⑨	ACコード1750	PLP002-03	
⑩	FLソケットコード40T	PLP038-02	
⑪	エスシーロック		SCL-6B



定格電圧	200V
定格周波数	50Hz/60Hz
定格消費電力	40W
適合ランプ	FL40
寸法	φ65×1550
重量	1.7kg
保護性能	IP64

※仕様は予告無く変更することがあります

REV	DATE	DESCRIPTION	NAME	Q'ty	UNIT	MATERIAL (COLOR)	FINISH (COLOR)
③							
②							
①							
				TOLERANCE <L ≤ 10 ±0.15 10 <L ≤ 25 ±0.25 25 <L ≤ 50 ±0.45 50 <L ≤ 75 ±0.50 75 <L ≤ 100 ±0.70 100 <L ≤ ±1%		PART NAME PL2-40T 製品図	
				SCALE		ANGLE	
DRAWN 長谷川 (雄) 2007/05/14				PLANNED BY 長谷川 (雄) 2007/05/14		CHECKED BY 長谷川 (雄) 2007/05/14	
APPROVED 長谷川 (健) 2007/05/14				DWG No. PL24T01			
株式会社長谷川製作所							