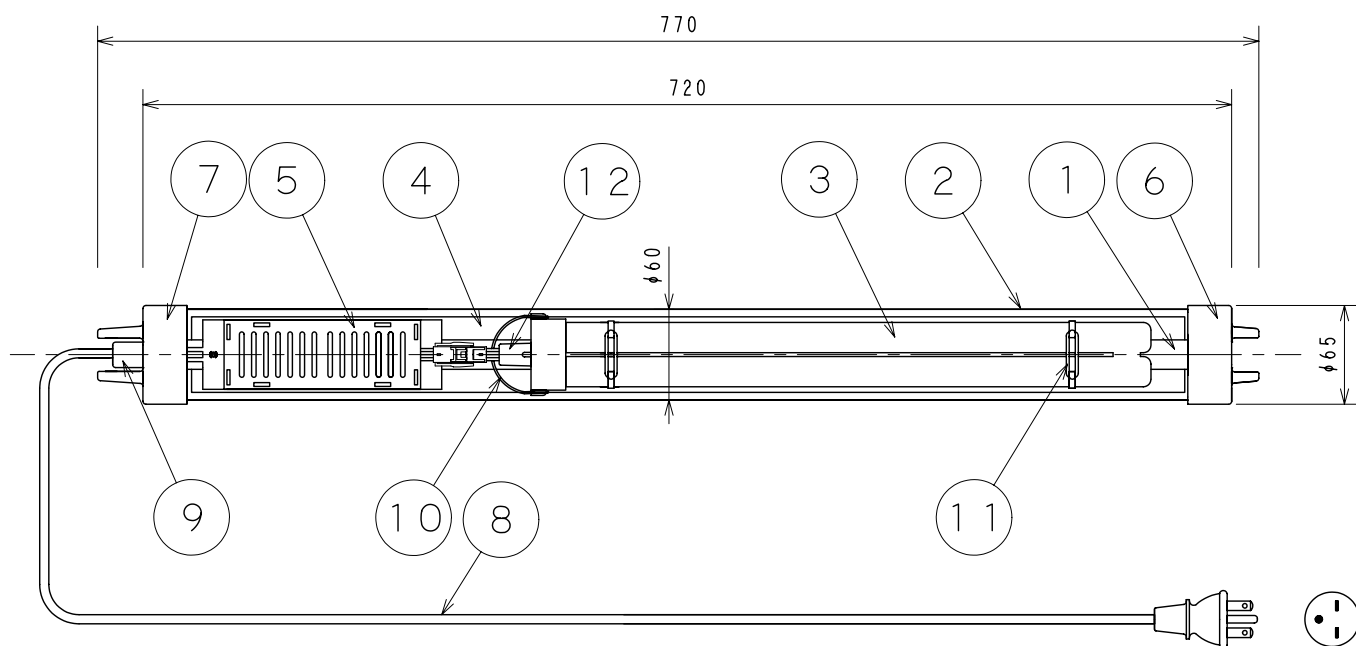


品番	名称	部品番号	数	仕様(備考)
①	サッシ700	PLP001-28	1	
②	PCパイプ710	PLP010-23	1	
③	ランプ36W		1	FPL36EX-N
④	反射板710	PLP006-23	1	
⑤	タフィンバータ2-40	PSP005-11	1	
⑥	エンドキャップ1	PLP021-01	1	
⑦	エンドキャップ2	PLP022-01	1	緑
⑧	ACコード2-980	PLP002-54	1	VCTF0.75□×3C
⑨	エスシーロック		1	SCL-6B
⑩	FPLストッパー	PLP023	1	
⑪	シリコンリングφ18	PLP023-12	2	
⑫	サークソケットアダプタ	PLP020	1	サークソケット変換コネクタ



定格電圧	200V
定格周波数	50Hz/60Hz
定格電力	38W
適合ランプ	FPL36
寸法	φ65×770
重量	1.0kg
保護性能	IP64

※仕様は予告無く変更することがあります

REV	DATE	DESCRIPTION	NAME	Q'ty	UNIT	MATERIAL (COLOR)	FINISH (COLOR)														
③																					
②																					
①																					
<table border="1"> <thead> <tr> <th colspan="2">TOLERANCE</th> </tr> </thead> <tbody> <tr> <td><L ≤ 10</td> <td>±0.15</td> </tr> <tr> <td>10 <L ≤ 25</td> <td>±0.25</td> </tr> <tr> <td>25 <L ≤ 50</td> <td>±0.45</td> </tr> <tr> <td>50 <L ≤ 75</td> <td>±0.50</td> </tr> <tr> <td>75 <L ≤ 100</td> <td>±0.70</td> </tr> <tr> <td>100 <L ≤</td> <td>±1%</td> </tr> </tbody> </table>				TOLERANCE		<L ≤ 10	±0.15	10 <L ≤ 25	±0.25	25 <L ≤ 50	±0.45	50 <L ≤ 75	±0.50	75 <L ≤ 100	±0.70	100 <L ≤	±1%	PART NAME PL2-36TS DWG No. PL23T02			
TOLERANCE																					
<L ≤ 10	±0.15																				
10 <L ≤ 25	±0.25																				
25 <L ≤ 50	±0.45																				
50 <L ≤ 75	±0.50																				
75 <L ≤ 100	±0.70																				
100 <L ≤	±1%																				
DRAWN	PLANNED BY	CHEKED BY	APPROVED	SCALE				ANGLE													
長谷川 (雄)	長谷川 (雄)	長谷川 (正)	長谷川 (健)																		
2010/02/24	2010/02/24	2010/02/24	2010/02/24																		
株式会社長谷川製作所																					