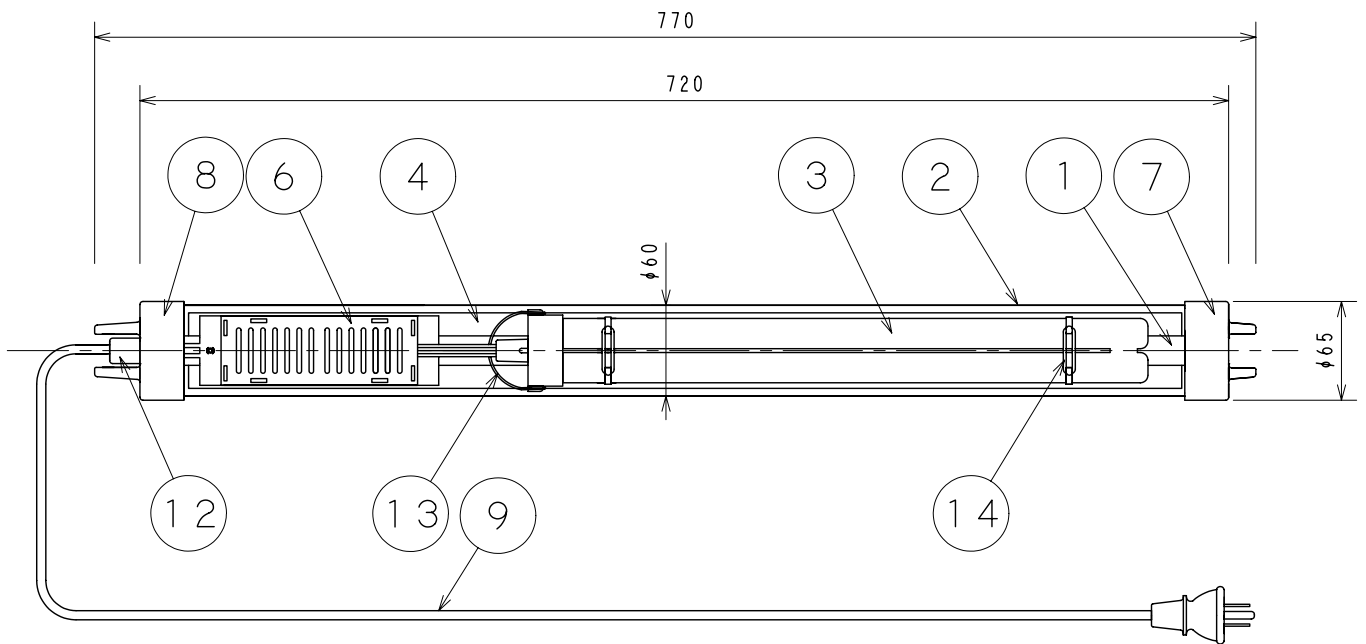


品番	名称	部品番号	仕様(備考)
①	サッシ700	PLP001-28	
②	PCパイプ710	PLP010-23	
③	ランプ36W		FPL36EX-N
④	反射板710	PLP006-23	
⑤	タフィンバータ1-36	PSP005-03	
⑥	エンドキャップ1	PLP021-01	
⑦	エンドキャップ2	PLP022-01	
⑧	ACコード980	PLP002-53	
⑨	エスシーロック		SCL-6B
⑩	FPLストッパー	PLP023	
⑪	シリコンリングφ18	PLP023-12	



定格電圧	100V
定格周波数	50Hz/60Hz
定格消費電力	36W
適合ランプ	FPL36
寸法	φ65×770
重量	1.0kg
保護性能	IP64

※仕様は予告無く変更することがあります

REV	DATE	DESCRIPTION	NAME	Q'ty	UNIT	MATERIAL (COLOR)	FINISH (COLOR)
③							
②							
①							
				TOLERANCE <math><L \leq 10 \pm 0.15</math> <math>10 <L \leq 25 \pm 0.25</math> <math>25 <L \leq 50 \pm 0.45</math> <math>50 <L \leq 75 \pm 0.50</math> <math>75 <L \leq 100 \pm 0.70</math> <math>100 <L \leq \pm 1\%</math>		PART NAME PL1-36TS	
				SCALE ANGLE		DWG No. PL13T02	
DRAWN		PLANNED BY		CHECKED BY		APPROVED	
長谷川 (雄) 2009/06/30		長谷川 (雄) 2009/06/30		長谷川 (雄) 2009/06/30		長谷川 (健) 2009/06/30	
株式会社長谷川製作所							